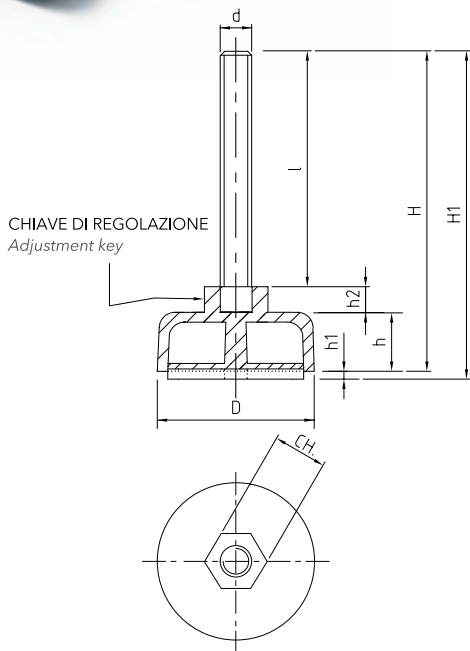
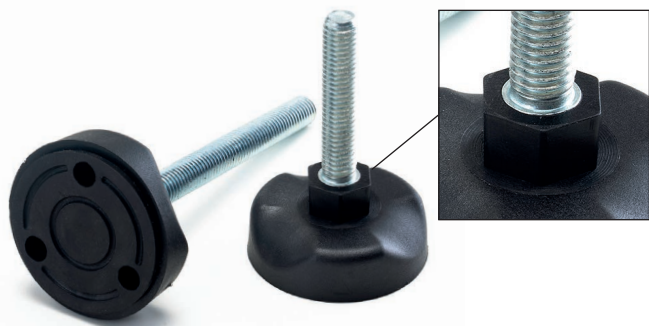


PIEDINO DI LIVELLAMENTO FISSO CON CHIAVE DI REGOLAZIONE

FIXED LEVELING FOOT WITH ADJUSTMENT KEY



APPLICAZIONE

IL PIEDINO DI LIVELLAMENTO FISSO CON CHIAVE DI REGOLAZIONE, permette la regolazione dell'altezza attraverso la chiave esagonale ricavata nella base in plastica. Ha un'ottima resistenza Meccanica e impatto estetico.

» MATERIALE

Tecnopolimero (PA) rinforzato con fibre di vetro, resistente a solventi, oli e grassi.

» COLORE

Standard nero satinato.

» PERNO

In acciaio zincato filettato, oppure
In acciaio inox.

» GOMMA ANTISCIVOLO

Gomma termoplastica durezza 80 shore A - per una migliore aderenza.

» In fase di ordine, selezionare codice con - oppure - senza gomma antiscivolo.

APPLICATION

The FIXED LEVELING FOOT WITH ADJUSTMENT KEY allows height adjustment through the hexagonal key obtained in the plastic base. It has excellent mechanical strength and aesthetic impact.

» MATERIAL

Technopolymer (PA) reinforced with glass fibres, solvent, oil and grease resistant.

» COLOUR

Standard black satin finish.

» THREADED STEMS WITH ARTICULATION

Zinc plated steel stud, or
Stainless steel.

» SLIDE-PROOF RUBBER

Thermoplastic rubber hardness 80 shore A.

» When placing your order please select the code with rubber - or - without slide-proof rubber.

PIEDINO DI LIVELLAMENTO FISSO CON CHIAVE DI REGOLAZIONE E PERNO ZINCATO - CON GOMMA

FIXED LEVELING FOOT WITH ADJUSTMENT KEY AND ZINC PLATED STEEL STUD - WITH SLIDE PROOF RUBBER

Cod. Code	Descrizione Description	D	d	l	h	h1	h2	CH	H1	H	Forza di Rottura Breaking Strength Nw	KgF	Gr.
40400255	D.30 M6x30	30	06MA	30	13	1	5	10	44	43	10300	1050	14
40400262	D.30 M6x50	30	06MA	50	13	1	5	10	64	63	10300	1050	18
40400100	D.40 M8x30	40	08MA	30	15	2	6	14	54	52	15000	1500	35
40400150	D.40 M8x50	40	08MA	50	15	2	6	14	74	72	15000	1500	39
40400400	D.50 M8x30	50	08MA	30	15	2	6	14	57	55	15000	1500	55
40400450	D.50 M8x50	50	08MA	50	15	2	6	14	77	75	15000	1500	60
40400500	D.50 M10x30	50	10MA	30	15	2	10	17	57	55	18500	1880	60
40400550	D.50 M10x50	50	10MA	50	15	2	10	17	77	75	18500	1880	65
40400600	D.80 M10x30	80	10MA	30	15	2	10	17	67	65	18500	1880	107
40400650	D.80 M10x50	80	10MA	50	15	2	10	17	88	86	18500	1880	117

PIEDINO DI LIVELLAMENTO FISSO CON CHIAVE DI REGOLAZIONE E PERNO ZINCATO - SENZA GOMMA

FIXED LEVELING FOOT WITH ADJUSTMENT KEY AND ZINC PLATED STEEL STUD - WITHOUT SLIDE PROOF RUBBER

Cod. Code	Descrizione Description	D	d	l	h	h1	h2	CH	H1	H	Forza di Rottura Breaking Strength Nw	KgF	Gr.
40450255	D.30 M6x30	30	06MA	30	13	-	5	10	-	43	10300	1050	12
40450262	D.30 M6x50	30	06MA	50	13	-	5	10	-	63	10300	1050	16
40450100	D.40 M8x30	40	08MA	30	15	-	6	14	-	52	15000	1500	28
40450150	D.40 M8x50	40	08MA	50	15	-	6	14	-	72	15000	1500	32
40450400	D.50 M8x30	50	08MA	30	15	-	6	14	-	55	15000	1500	48
40450450	D.50 M8x50	50	08MA	50	15	-	6	14	-	75	15000	1500	53
40450500	D.50 M10x30	50	10MA	30	15	-	10	17	-	55	18500	1880	50
40450550	D.50 M10x50	50	10MA	50	15	-	10	17	-	75	18500	1880	55
40450600	D.80 M10x30	80	10MA	30	15	-	10	17	-	65	18500	1880	87
40450650	D.80 M10x50	80	10MA	50	15	-	10	17	-	86	18500	1880	97

PIEDINO DI LIVELLAMENTO FISSO CON CHIAVE DI REGOLAZIONE E PERNO IN ACCIAIO INOX - CON GOMMA

FIXED LEVELING FOOT WITH ADJUSTMENT KEY AND STAINLESS STEEL STUD - WITH SLIDE PROOF RUBBER

Cod. Code	Descrizione Description	D	d	l	h	h1	h2	CH	H1	H	Forza di Rottura Breaking Strength Nw	KgF	Gr.
40420255	D.30 M6x30	30	06MA	30	13	1	5	10	44	43	10300	1050	14
40420262	D.30 M6x50	30	06MA	50	13	1	5	10	64	63	10300	1050	18
40420100	D.40 M8x30	40	08MA	30	15	2	6	14	54	52	15000	1500	35
40420150	D.40 M8x50	40	08MA	50	15	2	6	14	74	72	15000	1500	39
40420400	D.50 M8x30	50	08MA	30	15	2	6	14	57	55	15000	1500	55
40420450	D.50 M8x50	50	08MA	50	15	2	6	14	77	75	15000	1500	60
40420500	D.50 M10x30	50	10MA	30	15	2	10	17	57	55	18500	1880	60
40420550	D.50 M10x50	50	10MA	50	15	2	10	17	77	75	18500	1880	65
40420600	D.80 M10x30	80	10MA	30	15	2	10	17	67	65	18500	1880	107
40420650	D.80 M10x50	80	10MA	50	15	2	10	17	88	86	18500	1880	117

PIEDINO DI LIVELLAMENTO FISSO CON CHIAVE DI REGOLAZIONE E PERNO IN ACCIAIO INOX - SENZA GOMMA

FIXED LEVELING FOOT WITH ADJUSTMENT KEY AND STAINLESS STEEL STUD - WITHOUT SLIDE PROOF RUBBER

Cod. Code	Descrizione Description	D	d	l	h	h1	h2	CH	H1	H	Forza di Rottura Breaking Strength Nw	KgF	Gr.
40470255	D.30 M6x30	30	06MA	30	13	-	5	10	-	43	10300	1050	12
40470262	D.30 M6x50	30	06MA	50	13	-	5	10	-	63	10300	1050	16
40470100	D.40 M8x30	40	08MA	30	15	-	6	14	-	52	15000	1500	28
40470150	D.40 M8x50	40	08MA	50	15	-	6	14	-	72	15000	1500	32
40470400	D.50 M8x30	50	08MA	30	15	-	6	14	-	55	15000	1500	48
40470450	D.50 M8x50	50	08MA	50	15	-	6	14	-	75	15000	1500	53
40470500	D.50 M10x30	50	10MA	30	15	-	10	17	-	55	18500	1880	50
40470550	D.50 M10x50	50	10MA	50	15	-	10	17	-	75	18500	1880	55
40470600	D.80 M10x30	80	10MA	30	15	-	10	17	-	65	18500	1880	87
40470650	D.80 M10x50	80	10MA	50	15	-	10	17	-	86	18500	1880	97