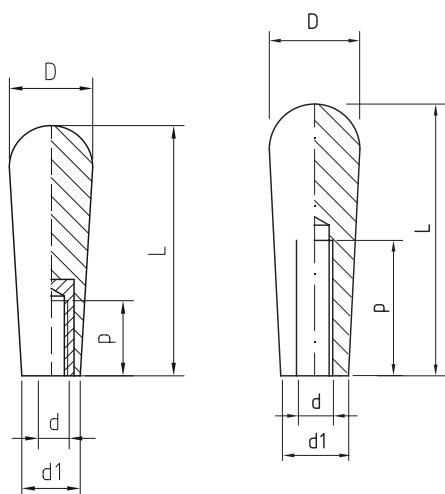


MANIGLIA LISCIA CON BOCCOLA OTTONE FILETTATA O CON FORO CIECO FILETTATO

HANDLE WITH THREADED BRASS INSERT OR THREADED BLIND HOLE



- » **Duroplasto** di colore nero, resistente a solventi, oli, grassi ed altri agenti chimici.
- » **Boccola** in ottone con foro cieco filettato.
- » Phenoplast, black colour, solvents-oils-greases and other chemical agents-proof.
- » Brass insert, threaded blind hole.

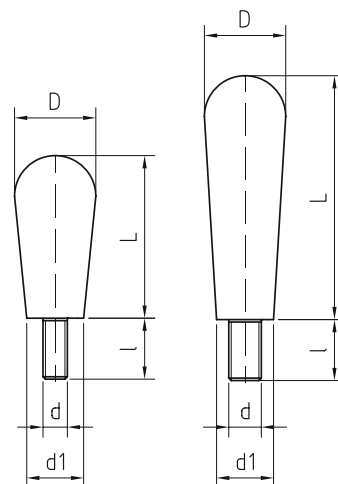
MANIGLIA LISCIA CON FORO CIECO FILETTATO
HANDLE WITH THREADED BLIND HOLE

Cod. Code	L	D	d	d1	P	Gr.
24010000	40	20	06MA	15	25	13
24010050	40	20	08MA	15	25	11
24010150	60	20	06MA	15	25	17
24010200	60	20	08MA	15	25	19

MANIGLIA LISCIA CON BOCCOLA OTTONE FILETTATA
HANDLE WITH THREADED BRASS INSERT

24020000	40	20	06MA	15	12	18
24020050	40	20	08MA	15	18	20
24020150	60	20	06MA	15	12	24
24020200	60	20	08MA	15	18	22

MANIGLIA LISCIA CON PERNO FERRO
HANDLE, WITH THREADED STEEL STUD



- » **Duroplasto** di colore nero, resistente a solventi, oli, grassi ed altri agenti chimici.
- » **Perno** in AVP zincato filettato con estremità terminale smussata.
- » Phenoplast, black colour, solvents-oils-greases and other chemical agents-proof.
- » Zinc-plated steel stud, threaded, chamfered end.

Cod. Code	L	D	d	d1	l	Gr.
24000000	40	20	06MA	15	15	17
24000050	40	20	08MA	15	15	19
24000100	60	20	05MA	14	15	21
24000150	60	20	06MA	14	15	23
24000250	60	20	08MA	14	30	28