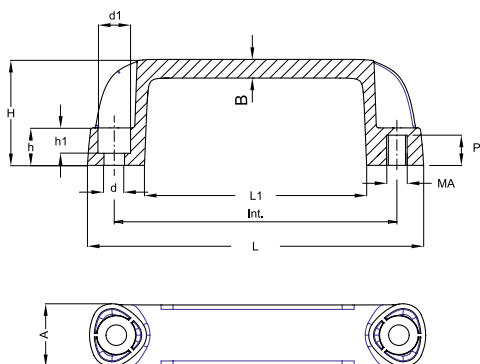


MANIGLIA A PONTE ARROTONDATA
CON FORO PASSANTE O
BOCCOLA OTTONE FILETTATA

ROUNDED U- HANDLE WITH THRU- HOLE
OR THREADED BRASS INSERT



- » **Tecnopolimero** di colore nero rinforzato con fibra di vetro, resistente a solventi, oli, grassi ed altri agenti chimici.
- » **Versione con foro passante:** fissaggio a mezzo viti a testa cilindrica con esagono incassato.
- » **Versione con Boccola:** con fori ciechi filettati.
- » Esecuzione indicata per qualsiasi applicazione e temperatura di esercizio fino a 150°C.
- » Versioni speciali e colori a richiesta.
- » **Technopolymer**, fiberglass-reinforced, black colour, solvents-oils-greases and other chemical agents-proof.
- » **Thru-hole type:** fixing by hexagonal sochet screws.
- » **Brass inserts type:** with threaded blind holes.
- » Suitable for any application and operating temperature up to 150°C.
- » Special versions and colors on request.

MANIGLIA A PONTE ARROTONDATA CON FORO PASSANTE
ROUNDED U- HANDLE WITH THRU-HOLE

Cod. Code	Int.	L	L1	h	h1	d	d1	H	B	A	Gr.
38000000	93,5 ± 0,5	113	74	16	7	6,5	11	39	7	25	28
38000050	117 ± 0,5	140	92	16	7	6,5	14	44	8	27	47
38000100	117 ± 0,5	140	92	16	7	8,5	14	44	8	27	48

MANIGLIA A PONTE CON BOCCOLA OTTONE FILETTATA
ROUNDED U- HANDLE WITH THREADED BRASS INSERT

Cod. Code	Int.	L	L1	h	d	P	H	B	A	Gr.
38010000	93,5 ± 0,5	113	74	16	05MA	10	39	7	25	38
38010050	93,5 ± 0,5	113	74	16	06MA	12	39	7	25	38
38010100	117 ± 0,5	140	92	16	05MA	10	44	8	27	56
38010150	117 ± 0,5	140	92	16	06MA	12	44	8	27	57
38010200	117 ± 0,5	140	92	16	08MA	12	44	8	27	58