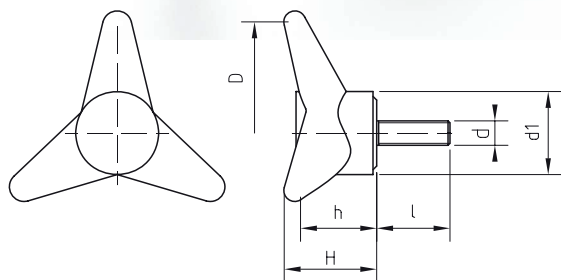


## VOLANTINO 3 PUNTE CON PERNO FERRO

GRIP, 3 POINTS WITH THREADED  
STEEL STUD

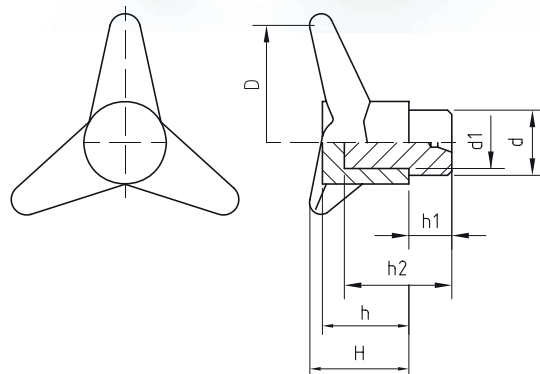


- » **Duroplasto** rinforzato, di colore nero, resistente a solventi, oli, grassi ed altri agenti chimici.
- » **Perno** in AVP zincato filettato con estremità terminale smussata.
- » Versioni speciali a richiesta.
- » Phenoplast, vegetal fibres reinforced, black colour, solvents-oils-greases and other chemical agents-proof.
- » Zinc-plated steel stud, threaded, chamfered end.
- » Special items on request.

Cod. Code	D	d	d1	H	h	l	Gr.
08020000	60	06MA	19	24	21	30	25
08020050	60	08MA	19	24	21	30	29
08020100	60	10MA	19	24	21	30	39
08020150	70	08MA	22	26	23	30	38
08020200	70	10MA	22	26	23	30	42
08020250	80	08MA	30	42	38	30	69
08020300	80	10MA	30	42	38	30	77
08020350	80	12MA	30	42	38	30	90
08020400	90	10MA	33	38	32	30	83
08020450	90	12MA	33	38	32	30	98
08020500	90	14MA	33	38	32	30	112
08020600	100	10MA	34	37	33	30	98
08020650	100	12MA	34	37	33	30	100
08020700	100	14MA	34	37	33	30	115
08020800	120	10MA	38	48	42	30	161
08020850	120	12MA	38	48	42	30	172
08020900	120	14MA	38	48	42	30	175
08021000	140	10MA	44	53	44	30	220
08021050	140	12MA	44	53	44	30	225
08021100	140	14MA	44	53	44	30	231
08021150	140	16MA	44	53	44	30	232

## VOLANTINO 3 PUNTE CON MOZZO FERRO

GRIP, 3 POINTS WITH STEEL HUB



- » **Duroplasto** rinforzato, di colore nero, resistente a solventi, oli, grassi ed altri agenti chimici.
- » **Mozzo** in AVP zincato con pre-foro.
- » Versioni speciali a richiesta.
- » Phenoplast, vegetal fibres reinforced, black colour, solvents-oils-greases and other chemical agents-proof.
- » Zinc-plated steel hub, with predrilled hole.
- » Special items on request.

Cod. Code	D	d	d1	H	h	h1	h2	Gr.
08030000	60	12	12	24	21	10	25	39
08030050	70	14	14	26	23	10	28	53
08030100	80	24	21	42	38	10	34	150
08030150	90	24	21	38	32	10	34	153
08030200	100	25	21	37	33	15	34	171
08030250	120	28	23	48	42	15	38	261
08030300	140	32	27	53	44	15	38	388