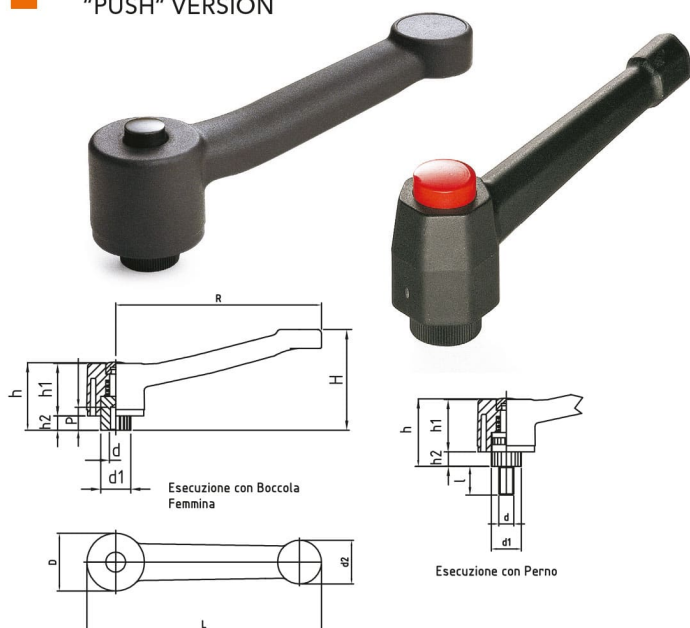


MANIGLIA A RIPRESA DI SICUREZZA "A SPINTA"

RATCHET SAFETY HANDLE
"PUSH" VERSION



- » **Tecnopolimero** rinforzato con fibra di vetro, colore standard nero, resistente a solventi, oli e grassi.
- » **Boccola** in ottone con foro cieco filettato.
- » **Perno** in acciaio zincato filettato.
- » **Pulsante** di ripresa in tecnopolimero, colore standard nero.
- » **Molla** di richiamo in acciaio inox.

- » Technopolymer, fiberglass-reinforced, black colour, solvents- oils- greaseproof.
- » Brass insert, with threaded blind hole
- » Zinc-plated steel insert, threaded
- » Push-button, technopolymer, black colour.
- » Stainless steel return-spring.

MANIGLIA A RIPRESA DI SICUREZZA: INNESTO A "SPINTA" con PERNO RATCHET SAFETY HANDLE "PUSH" WITH STEEL INSERT

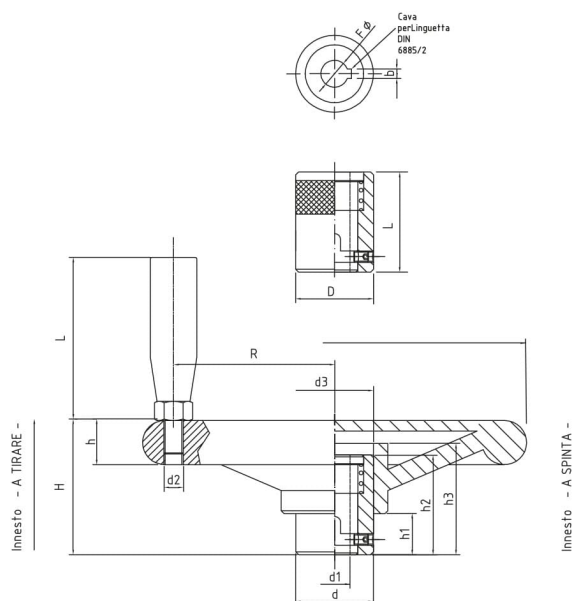
Cod. Code	R	L	H	D	h	h1	h2	d	d1	l	GR
14601855	100	117	91	38	60	30	18	12MA	25	50	119
14602005	100	117	91	38	60	30	18	14MA	25	50	142
14602155	100	117	91	38	60	30	18	16MA	25	50	165
15602305	128	151	78	45	60	30	18	12MA	25	50	181
15602455	128	151	78	45	60	30	18	14MA	25	50	181
15602605	128	151	78	45	60	30	18	16MA	25	50	204
15602755	148	171	84	45	60	30	18	12MA	25	50	164
15602905	148	171	84	45	60	30	18	14MA	25	50	187
15603055	148	171	84	45	60	30	18	16MA	25	50	210

MANIGLIA A RIPRESA DI SICUREZZA: INNESTO A "SPINTA" con BOCCOLA RATCHET SAFETY HANDLE "PUSH" WITH BRASS INSERT THREADED BLIND HOLE

Cod. Code	R	L	H	D	h	h1	h2	d	d1	p	GR
14300505	100	117	91	38	60	30	18	12MA	25	22	76
14300555	100	117	91	38	60	30	18	14MA	25	22	82
14300605	100	117	91	38	60	30	18	16MA	25	22	93
15300655	128	151	78	45	60	30	18	12MA	25	22	115
15300705	128	151	78	45	60	30	18	14MA	25	22	121
15300755	128	151	78	45	60	30	18	16MA	25	22	132
15300805	148	151	84	45	60	30	18	12MA	25	22	121
15300855	148	151	84	45	60	30	18	14MA	25	22	127
15300905	148	151	84	45	60	30	18	16MA	25	22	138

VOLANTINO DI SICUREZZA VERSIONE "A TIRARE" o "A SPINTA"

SECURITY HANDWEEL,
"PULL OR PUSH"
VERSION



- » **Duroplasto** di colore nero, Lucido, resistente a solventi, oli, grassi ed altri agenti chimici.
- » **Mozzo** in Acciaio Inox, foro passante con cava per linguetta.
- » **Impugnatura** Girevole Tecnopolimero rinforzato - Perno Inox
- » Versione acciaio inox 316 a richiesta.
- » Phenoplast, vegetal fibres reinforced, black colour, solvents-oils greases other chemical agents proof.
- » Stainless steel hub, with thru hole and feather seat.
- » Revolving handle technopolymer, fiberglass reinforced, stainless steel insert.
- » Stainless steel version on request.

VOLANTINO PIENO DI SICUREZZA INNESTO A "TIRARE" CON IMP.GIREVOLE SECURITY HANDWEEL "PULL" VERSION WITH REVOLVING HANDLE

Cod. Code	D	d	d1	d2	d3	H	h	h1	h2	h3	L	R	Gr.
02340050	D. 160 PIENO	40	55	10ma	38	62	22	21	40	53	85	66	851
02340100	D. 200 PIENO	40	60	10ma	38	68	23	21	40	61	85	85	1075
01500200	D. 200 4 RAZZE	40	60	10ma	38	71	25	25	40	52	85	77	972

VOLANTINO PIENO DI SICUREZZA: INNESTO A "TIRARE" SECURITY HANDWEEL "PUSH" VERSION

Cod. Code	D	d	d1	d3	H	h	h1	h2	h3	L	R	Gr.
02600050	D. 160 PIENO	40	55	38	62	22	21	40	53	85	66	759
02600100	D. 200 PIENO	40	60	38	68	23	21	40	61	85	85	983
01550200	D. 200 4 RAZZE	40	60	38	71	25	25	40	52	85	77	880