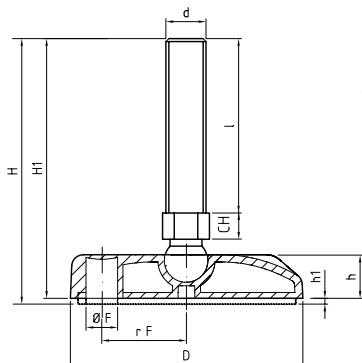


# PIEDINO DI LIVELLAMENTO SNODATO ARTICULATED LEVELLING FOOT



## PIEDINO DI LIVELLAMENTO SNODATO - STELO ZINCATO - CON GOMMA ARTICULATED LEVELLING FOOT - GALVANIZED STEEL - WITH SLIDE PROOF RUBBER

Cod. Code	D	d	l	h	h1	H	H1	CH	F	IntF	Gr.
40100200	30	08MA	30	13	1	44	43	10	-	-	37
40100210	30	08MA	65	13	1	79	78	10	-	-	47
40100220	30	10MA	60	13	1	74	73	10	-	-	56
40100230	30	10MA	100	13	1	114	113	10	-	-	75
40100240	30	12MA	60	13	1	74	73	10	-	-	69
40100250	30	12MA	100	13	1	114	113	10	-	-	97
40100025	40	08MA	30	15	2	60	58	10	-	-	46
40100050	40	08MA	65	15	2	95	93	10	-	-	55
40100075	40	10MA	60	15	2	90	88	14	-	-	69
40100100	40	10MA	100	15	2	131	129	16	-	-	90
40100125	40	12MA	60	15	2	90	88	10	-	-	77
40100150	40	12MA	100	15	2	130	128	16	-	-	113
40100300	50	08MA	30	15	2	60	58	10	7	17	53
40100325	50	08MA	65	15	2	95	93	10	7	17	62
40100350	50	10MA	60	15	2	90	88	14	7	17	76
40100375	50	10MA	100	15	2	131	129	16	7	17	97
40100400	50	12MA	60	15	2	90	88	10	7	17	84
40100425	50	12MA	100	15	2	130	128	16	7	17	120
40100435	50	12MA	130	15	2	162	160	14	7	17	137
40100450	50	14MA	60	15	2	90	88	14	7	17	103
40100475	50	16MA	75	15	2	110	108	16	7	17	157
40100500	50	16MA	140	15	2	175	173	16	7	17	244
40100600	80	08MA	30	15	2	60	58	10	11	29	89
40100625	80	08MA	65	15	2	95	93	10	11	29	96
40100650	80	10MA	60	15	2	90	88	14	11	29	110
40100675	80	10MA	100	15	2	131	129	16	11	29	131
40100700	80	12MA	60	15	2	90	88	10	11	29	118
40100715	80	12MA	100	15	2	130	128	16	11	29	154
40100725	80	12MA	130	15	2	162	160	14	11	29	171
40100750	80	14MA	60	15	2	90	88	14	11	29	137
40100775	80	16MA	75	15	2	110	108	16	11	29	191
40100800	80	16MA	140	15	2	175	173	16	11	29	278
40100825	80	20MA	75	15	2	105	103	22	11	29	251
40100850	80	20MA	140	15	2	170	168	22	11	29	381
40100950	100	10MA	60	15	2	90	88	14	13	36	137
40100975	100	10MA	100	15	2	131	129	16	13	36	158
40101000	100	12MA	60	15	2	90	88	10	13	36	145
40101005	100	12MA	100	15	2	130	128	16	13	36	181
40101025	100	12MA	130	15	2	162	160	14	13	36	198
40101050	100	14MA	60	15	2	90	88	14	13	36	164
40101075	100	16MA	75	15	2	110	108	16	13	36	218
40101100	100	16MA	140	15	2	175	173	16	13	36	305

## APPLICAZIONE

L'attenzione dei nostri designer è stata rivolta allo studio di una forma innovativa di piedino, che oltre ad avere un ottimo impatto estetico, racchiudesse in sé vantaggi di:

### » LOGISTICA

Un solo piedino per 2 versioni: da appoggio e fissato per terra, per una più conveniente ottimizzazione dello stock a magazzino.

### » FLESSIBILITÀ

Steli filettati realizzati con una sola misura di snodo a sfera, quindi: possibilità di assemblare su ogni base, qualsiasi misura di stelo.

### » BASE

Tecnopolimero (PA) rinforzato con fibre di vetro resistente a solventi, oli e grassi.

### » COLORE

Standard nero satinato. A richiesta e per quantità personalizzazioni con: colori, logo azienda, ecc.

### » STELO FILETTATO CON SNODO

Acciaio zincato con attacco chiave di regolazione.

Acciaio inox A2 (aisi 304) con attacco chiave di regolazione

I componenti vengono forniti non montati.

### » GOMMA ANTISCIVOLO

Gomma termoplastica durezza 80 shore A. con un disegno innovativo per una migliore aderenza.

» In fase di ordine selezionare codice con gomma - oppure - senza gomma antiscivolo.

### » ACCESSORI SU RICHIESTA

Dadi e rondelle zincate e inox.

Tappi per tubo tondi e quadrati.

» Informazioni tecniche pag.6.

## APPLICATION

Our designers focused on developing a groundbreaking foot shape that could have an optimal aesthetic impact as well as the advantages of:

### » LOGISTICS

A single foot for 2 versions: bearing and fastened to the ground, for a more convenient optimization of the stock in the warehouse.

### » FLEXIBILITY

Threaded stems made in a single size of ball articulation, i.e.: possibility to assemble on each base any stem size.

### » BASE

Technopolymer (PA) reinforced with glass fibres, solvent, oil and grease resistant.

### » COLOUR

Standard black satin finish.

On demand and for quantities customizations with: colours, company logo, etc.

### » THREADED STEMS WITH ARTICULATION

Galvanized steel with adjustment key coupling

Stainless steel A2 (aisi 304) with adjustment key coupling

### » SLIDE-PROOF RUBBER

Thermoplastic rubber hardness 80 shore A. with an innovative design for a better adhesion.

» When placing your order please select the code with rubber - or - without slide-proof rubber.

### » ACCESSORIES ON DEMAND

Galvanized and stainless steel NUTS and WASHERS.

Round and square PIPE PLUGS.

» Technical info page 6.

40101125	100	20MA	75	15	2	105	103	22	13	36	278
40101150	100	20MA	140	15	2	170	168	22	13	36	408
40101700	125	16MA	75	35	3	132	132	13	8	50	274
40101750	125	16MA	140	35	3	210	207	13	8	50	390
40101850	125	20MA	75	35	3	135	132	17	8	50	390
40101900	125	20MA	140	35	3	210	207	17	8	50	530
40101950	125	24MA	100	35	3	160	157	19	8	50	490
40102000	125	24MA	200	35	3	260	257	19	8	50	756

