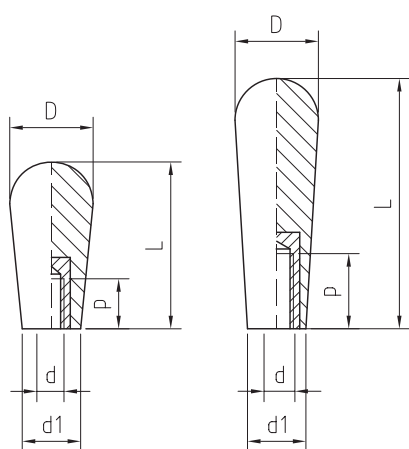


MANIGLIA LISCIA CON BOCCOLA  
OTTONE FILETTATA

HANDLE WITH THREADED BRASS INSERT

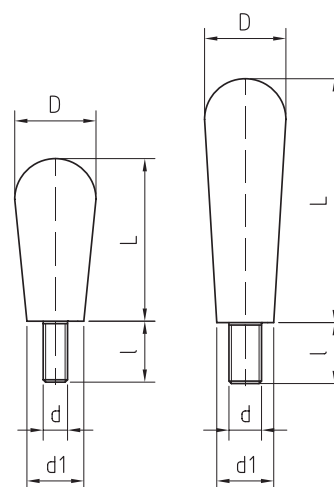
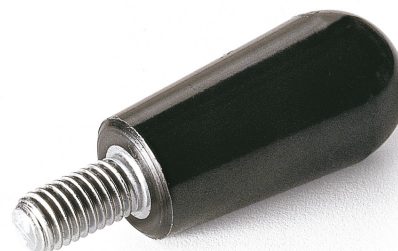


- » **Duroplasto** di colore nero, resistente a solventi, oli, grassi ed altri agenti chimici.
- » **Boccola** in ottone con foro cieco filettato.

- » Phenoplast, black colour, solvents-oils-greases and other chemical agents-proof.
- » Brass insert, threaded blind hole.

Cod. Code	D	d	d1	L	P	Gr.
24020000	20	06MA	15	40	12	18
24020050	20	08MA	15	40	18	20
24020150	20	06MA	14	60	12	24
24020200	20	08MA	14	60	18	22

MANIGLIA LISCIA CON PERNO FERRO  
HANDLE, WITH THREADED STEEL STUD



- » **Duroplasto** di colore nero, resistente a solventi, oli, grassi ed altri agenti chimici.
- » **Perno** in AVP zincato filettato con estremità terminale smussata.

- » Phenoplast, black colour, solvents-oils-greases and other chemical agents-proof.
- » Zinc-plated steel stud, threaded, chamfered end.

Cod. Code	D	d	d1	L	I	Gr.
24000000	20	06MA	15	40	15	17
24000050	20	08MA	15	40	15	19
24000100	20	05MA	14	60	15	21
24000150	20	06MA	14	60	15	23
24000250	20	08MA	14	60	30	28