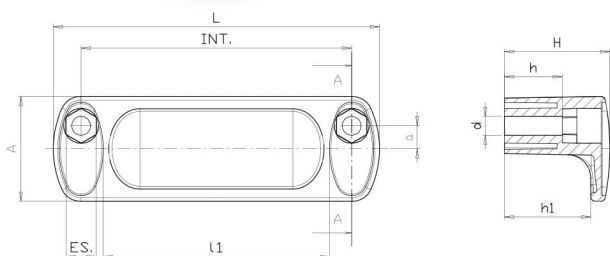


MANIGLIA ANTINFORTUNISTICA SAFETY HANDLE



» **APPLICAZIONE** - Utilizzata principalmente su PROTEZIONI ANTINFORTUNISTICHE nei vari settori (alimentari, imbottigliamento, farmaceutico, confezionamento, industriale ecc.) Per facilitare il montaggio da parte dell'utilizzatore, abbiamo studiato i fori di fissaggio, con una geometria che permette di utilizzare viti con TESTA ESAGONALE, DADI, viti a BRUGOLA.

» **MATERIALE** - Tecnopolimero rinforzato (PP) resistente a solventi, acidi, oli e grassi.

» **COLORE** standard nero satinato.

» **TAPPI COPRIVITI** - Tecnopolimero (PP) color aragosta

A richiesta e per quantità, TAPPI COPRI VITI con colori personalizzati.

» **Note:** A richiesta e per quantità, personalizzazioni con: colori, logo azienda, ecc.

» **APPLICATION** - In the various sectors (food, bottling, pharmaceutical, packaging, industrial, etc.)

To make assembly easier for the operator, we have worked out clamping holes with a geometry that allows using HEXAGONAL HEAD screws, NUTS, SOCKET HEAD screw:

» **MATERIAL** - Technopolymer (PP) reinforced, solvent, acid, oil and grease resistant.

» **COLOUR** - standard black satin finish.

» **SCREW CAPS** - Technopolymer (PP) orange RAL 2004

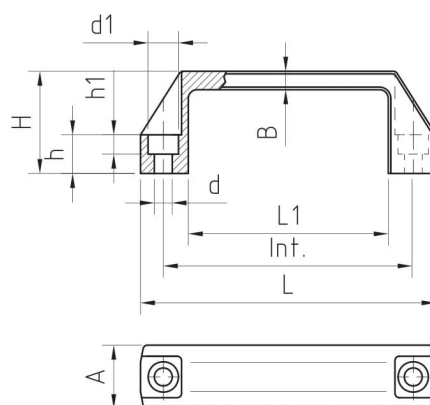
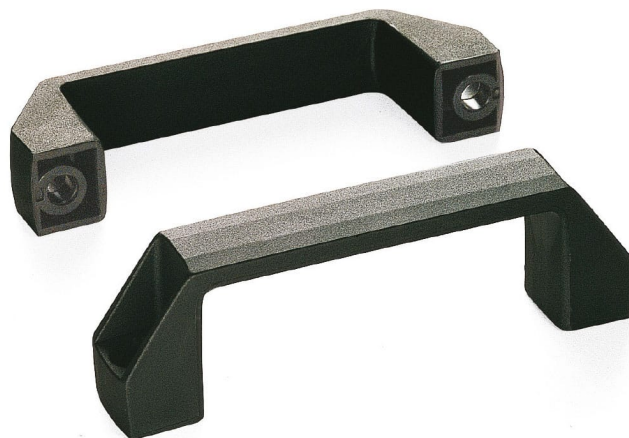
On demand and for quantities: SCREW CAPS in customized colours.

» **Notes:** On demand and for quantities customizations with: colours, company logo, etc.

Cod. Code	Int.	L	L11	h	h1	H	d	es	A	a	Gr.
20000000	93,5±0,5	113	74	20	29	36,5	6,5	10	36	8	45

MANIGLIA A PONTE CON FORO PASSANTE

U-HANDLE WITH THRU-HOLE



» **Tecnopolimero** di colore nero rinforzato con fibra di vetro, resistente a solventi, oli, grassi ed altri agenti chimici.

» Fissaggio a mezzo viti a testa cilindrica con esagono incassato.

» Esecuzione indicata per qualsiasi applicazione e temperatura di esercizio fino a 150° C.

» Versioni speciali e colori a richiesta (vedi pag. 5).

» Per resistenze alla rottura vedere "dati tecnici" a pag. 3.

» Informazioni tecniche pag.3.

» Technopolymer, fiberglass-reinforced, black colour, solvents-oils-greases and other chemical agents-proof.

» Fastening by socket-head screws.

» Suitable to any applications, working temperature up to 150° C.

» Special items and colours on request (see page 5).

» For tensile strength see "technical data" on page 3.

» Technical info pag.3.

Cod. Code	Int.	L	L1	h	h1	d	d1	H	B	A	Gr.
18000000	93,5±0,5	107	74	14	7	6,5	11	37	7,5	21	28
18000050	117±0,5	136	92	15	7	6,5	11	42	8,5	25	49
18000100	117±0,5	136	92	15	9	8,5	14	42	8,5	25	47
18000150	132±0,5	151	104	18	9	8,5	14	46	8	27	54
18000200	179±1	197	153	17	9	8,5	14	51	9	28	77