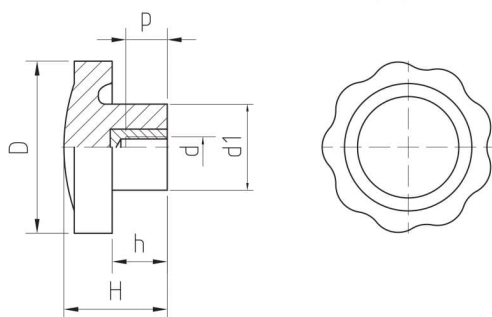


VOLANTINO 9 PUNTE CON BOCCOLA OTTONE FILETTATA

HANDWHEEL, 9 POINTS
WITH THREADED
BRASS INSERT



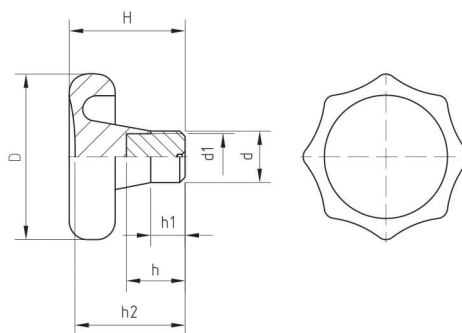
- » **Duroplasto** di colore nero, resistente a solventi, oli, grassi ed altri agenti chimici.
- » **Boccola** in ottone con foro cieco filettato.

- » Phenoplast, black colour, solvents-oils-greases and other chemical agents-proof.
- » Brass insert, threaded blind hole.

Cod. Code	D	d	d1	H	h	P	Gr.
06000000	20	04MA	13	18	8	8	6
06000050	20	05MA	13	18	8	10	7
06000100	20	06MA	13	18	8	12	7
06000150	20	08MA	13	18	8	12	8
06000250	25	05MA	16	18	9	10	10
06000300	25	06MA	16	18	9	12	10
06000350	25	08MA	16	22	12	16	15
06000400	30	05MA	17	23	8	10	17
06000450	30	06MA	17	23	8	12	16
06000500	30	08MA	17	23	8	16	19
06000550	30	10MA	17	23	8	16	20
06000600	40	06MA	21	24	14	12	20
06000650	40	08MA	21	24	14	16	22
06000700	40	10MA	21	24	14	16	24
06000750	50	06MA	25	30	16	12	42
06000800	50	08MA	25	30	16	16	42
06000850	50	10MA	25	30	16	22	44
06000900	50	12MA	25	30	16	22	51
06000950	60	08MA	27	34	18	16	60
06001000	60	10MA	27	34	18	22	61
06001050	60	12MA	27	34	18	22	69
06001250	70	10MA	31	35	19	22	79
06001300	70	12MA	31	35	19	22	76
06001350	70	14MA	31	35	19	22	89
06001400	70	16MA	31	35	19	22	97

VOLANTINO 8 PUNTE CON MOZZO FERRO

HANDWHEEL, 8 POINTS,
WITH STEEL HUB



- » **Duroplasto** di colore nero, resistente a solventi, oli, grassi ed altri agenti chimici.
- » **Mozzo** in AVP zincato con pre-foro.

- » Phenoplast, black colour, solvents-oils-greases and other chemical agents-proof.
- » Zinc-plated steel hub, with predrilled hole.

Cod. Code	D	d	d1	H	h	h1	h2	Gr.
10000000	90	28	23	63	38	18	59	280
10000100	108	35	30	67	50	21	61	492