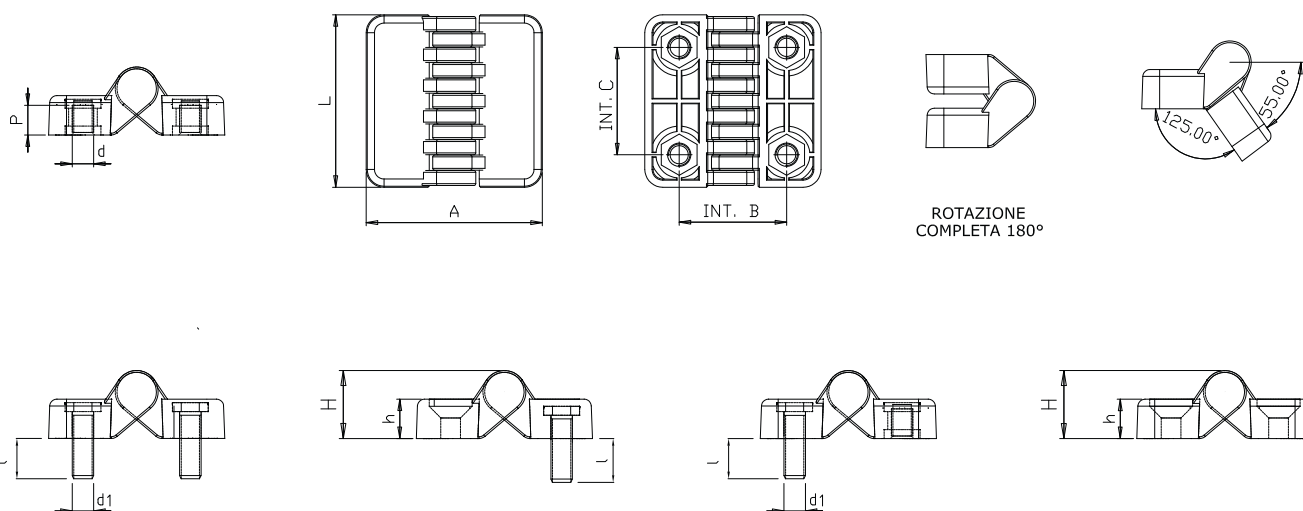




- CERNIERA CON CLIPS CON PERNO IN FERRO, BOCCOLA IN OTTONE FILETTATA E MISTA
- HINGE WITH ZINC-PLATED STEEL BOLT, THREADED, BRASS INSERT, THREADED BLIND HOLE AND MIXED



CERNIERA CON CLIPS

Codice-Code	Descrizione	L	A	Int B	Int C	H	h	h1	P	d Bocc. Ottone Cieca	d1 Perno	I	Gr.
35150100	50 M5	48	49	30	30	19	11	13	8,5	M5			38
35150150	50 M6	48	49	30	30	19	11	13	8,5	M6			37
35180000	50 M5x15	48	49	30	30	19	11	13			M5	15	40
35180050	50 M6x15	48	49	30	30	19	11	13			M6	20	42