



● PIEDINO DI LIVELLAMENTO SNODATO

APPLICAZIONE

L'attenzione dei nostri designer è stata rivolta allo studio di una forma innovativa di piedino, che oltre ad avere un ottimo impatto estetico, racchiudesse in sé vantaggi di:

LOGISTICA - Un solo piedino per 2 versioni: da appoggio e fissato per terra, per una più conveniente ottimizzazione dello stock a magazzino.

FLESSIBILITÀ - steli filettati realizzati con una sola misura di snodo a sfera, quindi: possibilità di assemblare su ogni base, qualsiasi misura di stelo.

BASE

Tecnopolimero (PA) rinforzato con fibre di vetro resistente a solventi, oli e grassi.

A richiesta e per quantità:

Tecnopolimero (PP) rinforzato con fibre di vetro.

COLORE standard nero satinato.

A richiesta e per quantità personalizzazioni con: colori, logo azienda, ecc.

STELO FILETTATO CON SNODO

Acciaio zincato con attacco chiave di regolazione.

Acciaio inox A3 (aisi 303) con attacco chiave di regolazione
I componenti vengono forniti non montati.

GOMMA ANTISCIVOLO

gomma termoplastica durezza 80 shore A.

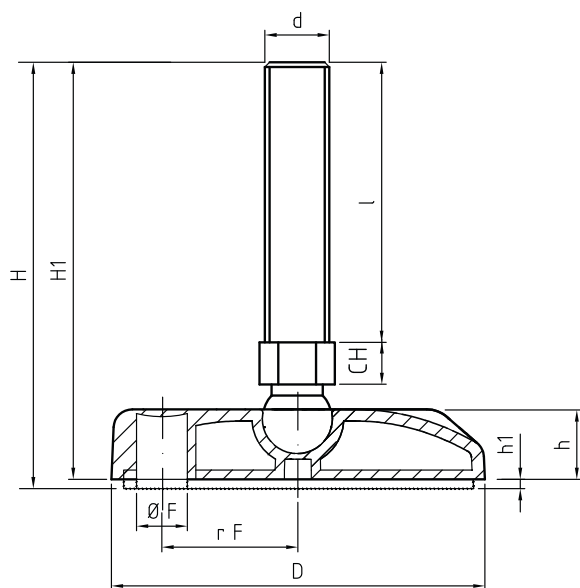
con un disegno innovativo per una migliore aderenza.

In fase di ordine selezionare codice con gomma - oppure - senza gomma antiscivolo.

ACCESSORI SU RICHIESTA

Dadi e rondelle zincate e inox

Tappi per tubo tondi e quadrati.



● ARTICULATED LEVELLING FOOT

APPLICATION Our designers focused on developing a groundbreaking foot shape that could have an optimal aesthetic impact as well as the advantages of:

LOGISTICS - A single foot for 2 versions: bearing and fastened to the ground, for a more convenient optimization of the stock in the warehouse.
FLEXIBILITY - threaded stems made in a single size of ball articulation, i.e.: possibility to assemble on each base any stem size.

BASE Technopolymer (PA) reinforced with glass fibres, solvent, oil and grease resistant.

On demand and for quantities: Technopolymer (PP) reinforced with glass fibres.

COLOUR standard black satin finish.

On demand and for quantities customizations with: colours, company logo, etc.

THREADED STEMS WITH ARTICULATION

Galvanized steel with adjustment key coupling
Stainless steel A2 (aisi 304) with adjustment key coupling

SLIDE-PROOF RUBBER

thermoplastic rubber hardness 80 shore A.

with an innovative design for a better adhesion.

When placing your order please select the code with rubber - or - without slide-proof rubber.

ACCESSORIES ON DEMAND

Galvanized and stainless steel NUTS and WASHERS

Round and square PIPE PLUGS.

PIEDINO DI LIVELLAMENTO SNODATO VERSIONE CON STELO ZINCATO

Codice-Code con gomma	Codice-Code senza gomma*	Descrizione	D	d	l	h	h1	H	H1	CH	F	IntF	Por- tata	Gr.	Gr.*
40100025	40500025	D.40 M8x30	40	08MA	30	15	2	60	58	14	-	-	900Kn	54	48
40100050	40500050	D.40 M8x65	40	08MA	65	15	2	95	93	16	-	-	900Kn	65	59
40100075	40500075	D.40 M10x60	40	10MA	60	15	2	80	78	16	-	-	900Kn	75	69
40100100	40500100	D.40 M10x100	40	10MA	100	15	2	131	129	16	-	-	900Kn	94	88
40100125	40500125	D.40 M12x60	40	12MA	60	15	2	90	88	16	-	-	900Kn	88	82
40100150	40500150	D.40 M12x100	40	12MA	100	15	2	130	128	16	-	-	900Kn	111	105
40100300	40500300	D.50 M8x30	50	08MA	30	15	2	60	58	14	7	17	900Kn	66	56
40100325	40500325	D.50 M8x65	50	08MA	65	15	2	95	93	16	7	17	900Kn	77	67
40100350	40500350	D.50 M10x60	50	10MA	60	15	2	80	78	16	7	17	900Kn	87	77
40100375	40500375	D.50 M10x100	50	10MA	100	15	2	131	129	16	7	17	900Kn	106	96
40100400	40500400	D.50 M12x60	50	12MA	60	15	2	90	88	16	7	17	900Kn	100	90
40100425	40500425	D.50 M12x100	50	12MA	100	15	2	130	128	16	7	17	900Kn	128	118
40100450	40500450	D.50 M14x60	50	14MA	60	15	2	90	88	14	7	17	900Kn	120	110
40100475	40500475	D.50 M16x75	50	16MA	75	15	2	110	108	16	7	17	900Kn	168	158
40100500	40500500	D.50 M16x140	50	16MA	140	15	2	175	173	16	7	17	900Kn	236	226
40100600	40500600	D.80 M8X30	80	08MA	30	15	2	60	58	14	11	29	1500 Kn	89	69
40100625	40500625	D.80 M8x65	80	08MA	65	15	2	95	93	16	11	29	1500 Kn	100	80
40100650	40500650	D.80 M10x60	80	10MA	60	15	2	80	78	16	11	29	1500 Kn	110	90
40100675	40500675	D.80 M10x100	80	10MA	100	15	2	131	129	16	11	29	1500 Kn	129	109
40100700	40500700	D.80 M12x60	80	12MA	60	15	2	90	88	16	11	29	1500 Kn	123	103
40100725	40500725	D.80 M12x130	80	12MA	130	15	2	160	158	14	11	29	1500 Kn	151	131
40100750	40500750	D.80 M14x60	80	14MA	60	15	2	90	88	14	11	29	1500 Kn	143	123
40100775	40500775	D.80 M16x75	80	16MA	75	15	2	110	108	16	11	29	1500 Kn	191	171
40100800	40500800	D.80 M16x140	80	16MA	140	15	2	175	173	16	11	29	1500 Kn	259	239
40100825	40500825	D.80 M20x75	80	20MA	75	15	2	105	103	22	11	29	1500 Kn	257	237
40100850	40500850	D.80 M20X140	80	20MA	140	15	2	170	168	22	11	29	1500 Kn	373	353
40100950	40500950	D.100 M10x60	100	10MA	60	15	2	80	78	16	13	36	1500 Kn	144	114
40100975	40500975	D.100 M10x100	100	10MA	100	15	2	131	129	16	13	36	1500 Kn	163	133
40101000	40501000	D.100 M12x60	100	12MA	60	15	2	90	88	16	13	36	1500 Kn	157	127
40101025	40501025	D.100 M12x130	100	12MA	130	15	2	160	158	14	13	36	1500 Kn	185	155
40101050	40501050	D.100 M14x60	100	14MA	60	15	2	90	88	14	13	36	1500 Kn	177	147
40101075	40501075	D.100 M16x75	100	16MA	75	15	2	110	108	16	13	36	1500 Kn	225	195
40101100	40501100	D.100 M16x140	100	16MA	140	15	2	175	173	16	13	36	1500 Kn	293	263
40101125	40501125	D.100 M20x75	100	20MA	75	15	2	105	103	22	13	36	1500 Kn	291	261
40101150	40501150	D.100 M20X140	100	20MA	140	15	2	170	168	22	13	36	1500 Kn	407	377
PIEDINO DI LIVELLAMENTO SNODATO VERSIONE CON STELO INOX AISI 303															
40200025	40600025	D.40 M8x40	40	08MA	40	15	2	42	40	14	-	-	900 Kn	56	50
40200050	40600050	D.40 M8x65	40	08MA	65	15	2	77	75	14	-	-	900 Kn	67	61
40200075	40600075	D.40 M10x60	40	10MA	60	15	2	72	70	16	-	-	900 Kn	77	71
40200110	40600110	D.40 M10x100	40	10MA	100	15	2	112	110	16	-	-	900 Kn	96	90
40200125	40600125	D.40 M12x60	40	12MA	60	15	2	75	73	16	-	-	900 Kn	90	84
40200160	40600160	D.40 M12x130	40	12MA	130	15	2	112	110	14	-	-	900 Kn	113	107
40200300	40600300	D.50 M8x40	50	08MA	40	15	2	42	40	14	7	17	900 Kn	68	58
40200325	40600325	D.50 M8x65	50	08MA	65	15	2	77	75	14	7	17	900 Kn	78	68
40200350	40600350	D.50 M10x60	50	10MA	60	15	2	72	70	16	7	17	900 Kn	87	77
40200380	40600380	D.50 M10x100	50	10MA	100	15	2	112	110	16	7	17	900 Kn	116	106
40200400	40600400	D.50 M12x60	50	12MA	60	15	2	75	73	16	7	17	900 Kn	104	94
40200430	40600430	D.50 M12x130	50	12MA	130	15	2	112	110	14	7	17	900 Kn	155	145
40200450	40600450	D.50 M14x60	50	14MA	60	15	2	77	75	14	7	17	900 Kn	122	112
40200475	40600475	D.50 M16x75	50	16MA	75	15	2	87	85	16	7	17	900 Kn	168	158
40200500	40600500	D.50 M16x140	50	16MA	140	15	2	142	140	16	7	17	900 Kn	238	228
40200600	40600600	D.80 M8x40	80	08MA	40	15	2	42	40	14	11	29	1500 Kn	91	71
40200625	40600625	D.80 M8x65	80	08MA	65	15	2	77	75	14	11	29	1500 Kn	102	82
40200650	40600650	D.80 M10x 60	80	10MA	60	15	2	72	70	16	11	29	1500 Kn	112	92
40200680	40600680	D.80 M10x100	80	10MA	100	15	2	112	110	16	11	29	1500 Kn	131	111
40200700	40600700	D.80 M12x60	80	12MA	60	15	2	75	73	16	11	29	1500 Kn	125	105
40200730	40600730	D.80 M12x130	80	12MA	130	15	2	112	110	14	11	29	1500 Kn	153	133
40200750	40600750	D.80 M14x60	80	14MA	60	15	2	77	75	14	11	29	1500 Kn	145	125
40200775	40600775	D.80 M16x75	80	16MA	75	15	2	87	85	16	11	29	1500 Kn	193	173
40200800	40600800	D.80 M16x140	80	16MA	140	15	2	142	140	16	11	29	1500 Kn	261	241
40200825	40600825	D.80 M20x75	80	20MA	75	15	2	97	95	22	11	29	1500 Kn	259	239
40200850	40600850	D.80 M20x140	80	20MA	140	15	2	152	150	22	11	29	1500 Kn	375	355
40200950	40600950	D.100 M10x60	100	10MA	60	15	2	72	70	16	13	36	1500 Kn	146	116
40200980	40600980	D.100 M10x100	100	10MA	100	15	2	112	110	16	13	36	1500 Kn	165	135
40201000	40601000	D.100 M12x60	100	12MA	60	15	2	75	73	16	13	36	1500 Kn	159	129
40201030	40601030	D.100 M12x130	100	12MA	130	15	2	112	110	14	13	36	1500 Kn	187	157
40201050	40601050	D.100 M14x60	100	14MA	60	15	2	77	75	14	13	36	1500 Kn	179	149
40201075	40601075	D.100 M16x75	100	16MA	75	15	2	87	85	16	13	36	1500 Kn	227	197
40201100	40601100	D.100 M16x140	100	16MA	140	15	2	142	140	16	13	36	1500 Kn	295	265
40201125	40601125	D.100 M20x75	100	20MA	75	15	2	97	95	22	13	36	1500 Kn	293	263
40201150	40601150	D.100 M20x140	100	20MA	140	15	2	152	150	22	13	36	1500 Kn	409	379