



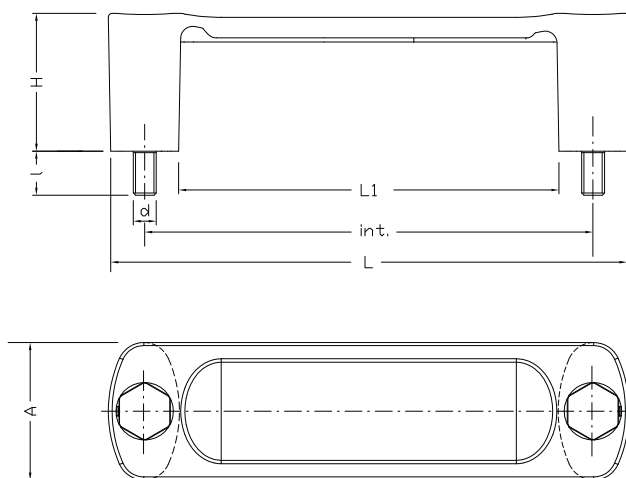
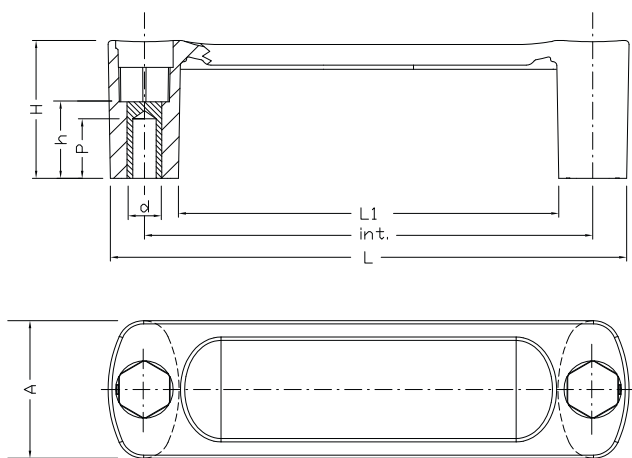
● MANIGLIA A PONTE ELLISSE CON BOCCOLA OTTONE FILETTATA

● ELLIPSE U-HANDLES



● MANIGLIA A PONTE ELLISSE CON PERNO

● ELLIPSE U-HANDLES



MANIGLIA A PONTE ELLISSE CON BOCCOLA OTTONE FILETTATA

Cod.Code	Int.	L	L1	h	d	P	H	A	Gr.
45010000	93,5 ± 1	114	76	20	M 5	14	36	36	52
45010050	93,5 ± 1	114	76	20	M 6	18	36	36	51
45010100	117 ± 1	137	99	20	M 6	18	36	36	53
45010150	117 ± 1	137	99	20	M 8	18	36	36	54

MANIGLIA A PONTE ELLISSE CON PERNO

Cod.Code	Int.	L	L1	h	d	I	H	A	Gr.
45020000	93,5 ± 1	114	76	20	M 5	10	36	36	52
45020050	93,5 ± 1	114	76	20	M 6	12	36	36	54
45020100	117 ± 1	137	99	20	M 5	10	36	36	56
45020150	117 ± 1	137	99	20	M 6	12	36	36	58