



## ● MANIGLIA A PONTE ELLISSE

### APPLICAZIONE

L'attenzione dei nostri progettisti è stata rivolta allo studio di una nuova forma più "MODERNA" di MANIGLIA A PONTE, in alternativa al modello della pag. 70

Per facilitare il montaggio da parte dell'utilizzatore, abbiamo studiato i fori di fissaggio, con una geometria che permette di utilizzare qualsiasi tipologia di viti: TESTA ESAGONALE, DADI, VITI A BRUGOLA.

### MATERIALE

Tecnopolimero rinforzato (PA) resistente a solventi, oli e grassi.

**COLORE** standard nero satinato.

**FISSAGGIO** a mezzo di viti con TESTA ESAGONALE, DADI, viti a BRUGOLA.

TAPPI COPRIVITI

Tecnopolimero (PP) color aragosta

A richiesta e per quantità, TAPPI COPRIVITI con colori personalizzati.

Note: A richiesta e per quantità personalizzazioni con: colori, logo azienda, ecc.

## ● ELLIPSE U-HANDLES

**APPLICATION** Our designers focused on developing a new more "MODERN" shape of U- HANDLE, as an alternative to the model on page 70

To make assembly easier for the operator, we have worked out clamping holes with a geometry that allows using any kind of screws: HEXAGONAL HEAD, NUTS, SOCKET HEAD SCREWS.

**MATERIAL** Technopolymer (PA) reinforced, solvent, oil and grease resistant.

**COLOUR** standard black satin finish.

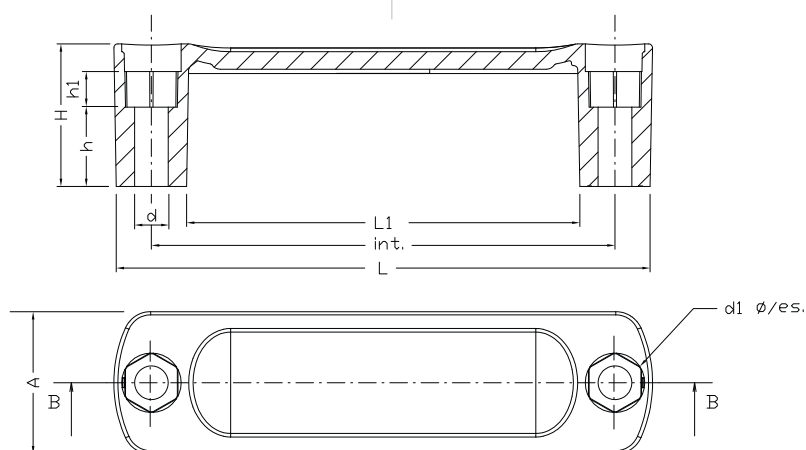
**CLAMPING** by means of HEXAGONAL HEAD screws, NUTS, SOCKET HEAD screws.

**SCREW CAPS**

Technopolymer (PP) orange RAL 2004

On demand and for quantities: SCREW CAPS in customized colours.

Notes: On demand and for quantities customizations with: colours, company logo, etc.



### MANIGLIA A PONTE ELLISSE - VERSIONE CON FORO PASSANTE

Codice-Code	Int.	L	l11	h	h1	d	H	A	d1	Gr.
45000000	93,5 ± 1	114	76	20	16	6,5	36	36	Ø+es.	43
45000100	117 ± 1	137	99	20	16	6,5	36	36	Ø+es.	49
45000150	117 ± 1	137	99	20	16	8,5	36	36	Ø+es.	47