

## MANIGLIA ANTINFORTUNISTICA

### APPLICAZIONE

L'attenzione dei nostri progettisti è stata rivolta allo studio di una nuova forma di MANIGLIA ANTINFORTUNISTICA CHIUSA, utilizzata principalmente su PROTEZIONI ANTINFORTUNISTICHE nei vari settori (alimentari, imbottigliamento, farmaceutico, confezionamento, industriale ecc.) Per facilitare il montaggio da parte dell'utilizzatore, abbiamo studiato i fori di fissaggio, con una geometria che permette di utilizzare viti con TESTA ESAGONALE, DADI, viti a BRUGOLA.

### MATERIALE

Tecnopolimero rinforzato (PP) resistente a solventi, acidi, oli e grassi.

**COLORE** standard nero satinato.

### TAPPI COPRIVITI

Tecnopolimero (PP) color aragosta

A richiesta e per quantità, TAPPI COPRI VITI con colori personalizzati.

Note: A richiesta e per quantità, personalizzazioni con: colori, logo azienda, ecc.

## SAFETY HANDLE

**APPLICATION** Our designers focused on developing a new shape of CLOSED SAFETY HANDLE, mainly used on ACCIDENT-PREVENTION PROTECTIONS in the various sectors (food, bottling, pharmaceutical, packaging, industrial, etc.)

To make assembly easier for the operator, we have worked out clamping holes with a geometry that allows using HEXAGONAL HEAD screws, NUTS, SOCKET HEAD screw:

**MATERIAL** Technopolymer (PP) reinforced, solvent, acid, oil and grease resistant.

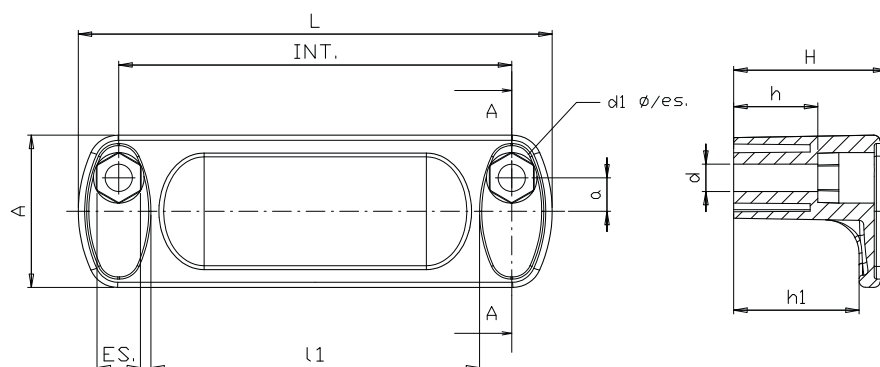
**COLOUR** standard black satin finish.

### SCREW CAPS

Technopolymer (PP) orange RAL 2004

On demand and for quantities: SCREW CAPS in customized colours.

Notes: On demand and for quantities customizations with: colours, company logo, etc.



### MANIGLIA ANTINFORTUNISTICA

Codice-Code	Int.	L	l1	h	h1	H	d	d1	es	A	a	Gr.
20000000	93,5 ± 0,5	113	74	20	29	36,5	6,5	Ø+es.	10	36	8	45