



● **POMOLO F CON BOCCOLA OTTONE FILETTATA**

**Duroplasto** di colore nero, resistente a solventi, oli, grassi ed altri agenti chimici.  
**Boccola** in ottone con foro cieco filettato.

● **KNOB, F-TYPE, WITH THREADED BRASS INSERT**

Phenoplast, black colour, solvents-oils-greases and other chemical agents-proof.  
 Brass insert, threaded blind hole.

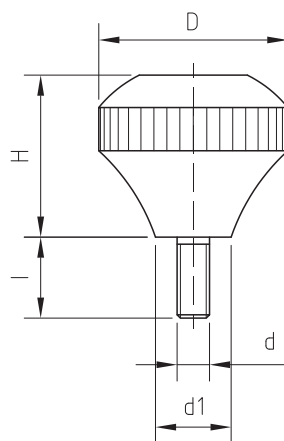
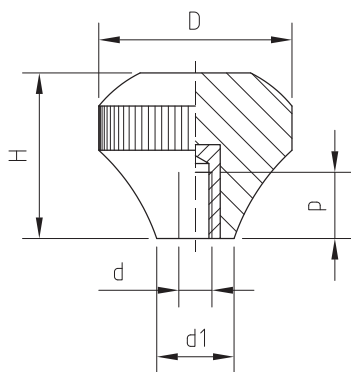


● **POMOLO F CON PERNO FERRO**

**Duroplasto** di colore nero, resistente a solventi, oli, grassi ed altri agenti chimici.  
**Perno** in AVP zincato filettato con estremità terminale smussata.

● **KNOB, F-TYPE, WITH THREADED STEEL BOLT**

Phenoplast, black colour, solvents-oils-greases and other chemical agents-proof.  
 Zinc-plated steel bolt, threaded, chamfered end.



**POMOLO F CON BOCCOLA OTTONE FILETTATA**

Cod.-Code	Descrizione	D	d	d1	H	P	Gr
28000000	D. 35 06MA	35	06MA	14	30	12	26
28000050	D. 35 08MA	35	08MA	14	30	16	29

**POMOLO F CON PERNO FERRO**

Cod.-Code	Descrizione	D	d	d1	H	l	Gr
28010000	D. 35 M6x15	35	06MA	14	30	15	28
28010050	D. 35 M8x15	35	08MA	14	30	15	33