

### ● MANIGLIA CON ASTA

**Tecnopolimero** rinforzato con fibra di vetro, colore standard nero, resistente a solventi, oli e grassi.

**Asta** in acciaio zincato.

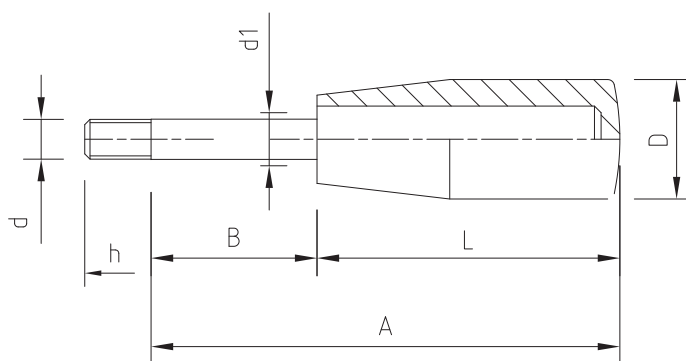
Colori a richiesta (vedi pag. 6).

### ● HANDLE WITH ROD

Technopolymer, fiberglass-reinforced, black colour, solvents-oils-greaseproof.

Zinc plated steel rod.

Colours on request (see page 6).



### MANIGLIA CON ASTA

Codice-Code	Descrizione	D	d	d1	h	L	A	B ± 1mm	Gr.
23300000	D. 18 06x25 M06x9	18	M06	6	9	45	70	25	35
23300050	D. 18 06x35 M06x9	18	M06	6	9	45	80	35	40
23300100	D. 18 06x50 M06x9	18	M06	6	9	45	95	50	55
23300150	D. 18 08x35 M08x10	18	M08	8	10	45	80	35	48
23300200	D. 18 08x50 M08x10	18	M08	8	10	45	95	50	55
23300225	D. 20 08x26,5 M08x9	20	M08	8	9	63	89,5	26,5	44
23300250	D. 20 08x35 M08x10	20	M08	8	10	63	98	35	48
23300300	D. 20 08x60 M08x10	20	M08	8	10	63	123	60	73
23300350	D. 20 08x90 M08x11	20	M08	8	11	63	153	90	87
23300400	D. 20 08x135 M08x11	20	M08	8	11	63	200	137	100
23300450	D. 24 10x49 M10x15	24	M10	10	15	76	125	49	95
23300500	D. 24 10x64 M10x15	24	M10	10	15	76	140	64	98
23300550	D. 24 10x84 M10x15	24	M10	10	15	76	160	84	120
23300600	D. 24 10x124 M10x15	24	M10	10	15	76	200	124	150
23300650	D. 24 12x65 M12x12	24	M12	10	12	76	141	65	150
23300700	D. 28 12x43 M12x15	28	M12	12	15	87	130	43	130
23300750	D. 28 12x58 M12x15	28	M12	12	15	87	145	58	150
23300800	D. 28 12x113 M12x15	28	M12	12	15	87	200	113	215
23300850	D. 28 14x18 M14x16	28	M14	14	16	87	105	18	122
23300900	D. 28 14x43 M14x16	28	M14	14	16	87	130	43	165
23300950	D. 28 14x58 M14x16	28	M14	14	16	87	145	58	182
23301000	D. 28 14x113 M14x16	28	M14	14	16	87	200	113	260