



**MANIGLIA LISCIA
CON BOCCOLA OTTONE FILETTATA**

Duroplasto di colore nero, resistente a solventi, oli, grassi ed altri agenti chimici.
Boccola in ottone con foro cieco filettato.

HANDLE WITH THREADED BRASS INSERT

Phenoplast, black colour, solvents-oils-greases and other chemical agents-proof.
Brass insert, threaded blind hole.

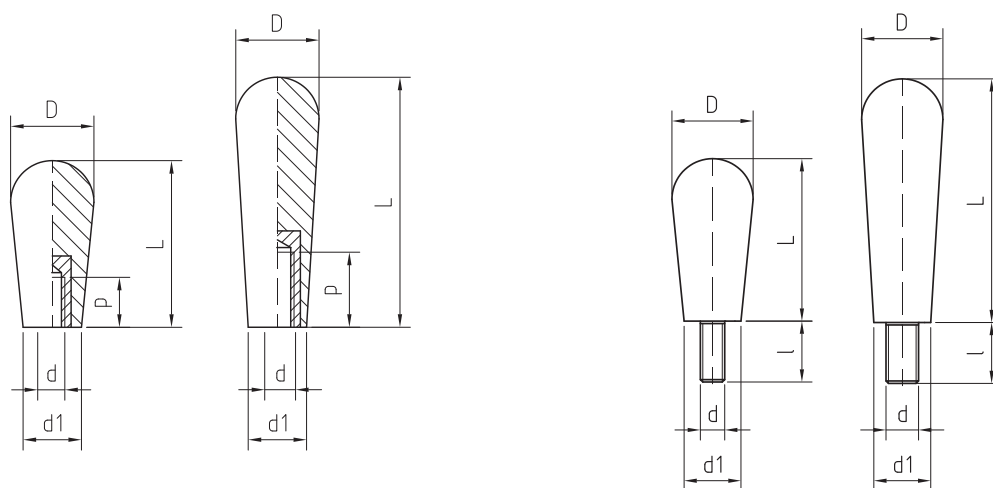


MANIGLIA LISCIA CON PERNO FERRO

Duroplasto di colore nero, resistente a solventi, oli, grassi ed altri agenti chimici.
Perno in AVP zincato filettato con estremità terminale smussata.

HANDLE, WITH THREADED STEEL BOLT

Phenoplast, black colour, solvents-oils-greases and other chemical agents-proof.
Zinc-plated steel bolt, threaded, chamfered end.



MANIGLIA LISCIA CON BOCCOLA OTTONE FILETTATA

Cod.-Code	Descrizione	D	d	d1	L	P	Gr.
24020000	L 40 06MA	20	06MA	15	40	12	18
24020050	L 40 08MA	20	08MA	15	40	18	20
24020150	L 60 06MA	20	06MA	14	60	12	24
24020200	L 60 08MA	20	08MA	14	60	18	22

MANIGLIA LISCIA CON PERNO FERRO

Cod.-Code	Descrizione	D	d	d1	L	l	Gr.
24000000	L 40 M06x15	20	06MA	15	40	15	17
24000050	L 40 M08x15	20	08MA	15	40	15	19
24000100	L 60 M05x15	20	06MA	14	60	15	21
24000150	L 60 M06x15	20	08MA	14	60	15	23
24000250	L 60 M08x30	20	08MA	14	60	30	28