



● MANIGLIA A SCATTO RIBALTABILE

Tecnopolimero rinforzato con fibra di vetro, di colore nero, resistente a solventi, oli, grassi ed altri agenti chimici.

Perno e snodo in AVP zincato.

Molla inox.

Disponibile a richiesta con inserto inox.

Colori a richiesta (vedi pag. 6).

● SNAP HANDLE, COLLAPSIBLE

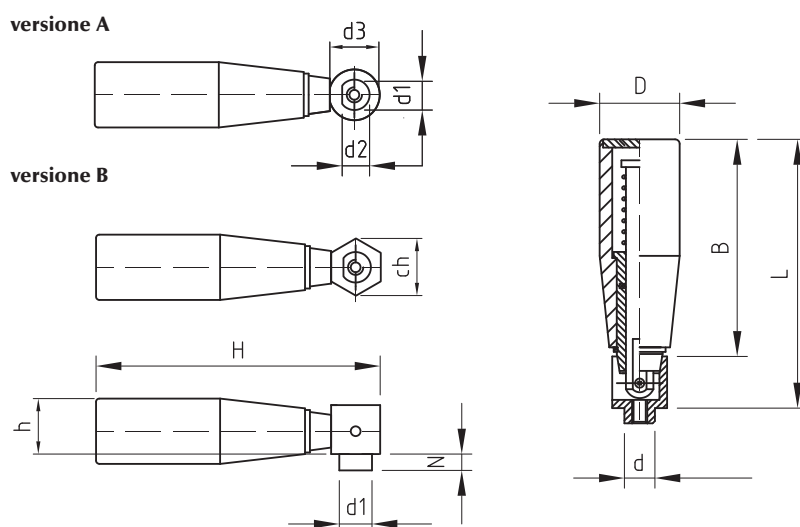
Technopolymer, fiberglass-reinforced, black colour, solvents-oils-greases and other chemical agents-proof.

Zinc-plated steel bolt and joint.

Stainless steel spring.

Stainless steel available on request.

Colours on request (see page 6).



MANIGLIA A SCATTO RIBALTABILE

Cod.-Code	B	D	L	H	CH.	d	d1	d2	d3	N	Gr.
versione A											
22000000	46	18	60	63		03MA	7,5	6,5	12	3	35
22000050	65	20	82	87		05MA	10	10	15	5	66
22000100	77	24	93	97		05MA	10	10	15	5	100
versione B											
22000150	86	28	107	109	19x18	06MA	11,5	10,5		5	157