

MANIGLIA A PONTE RAGGIATA CON FORO PASSANTE E CON BOCCOLA OTTONE

Tecnopolimero, colore standard nero, resistente a solventi, oli e grassi. Questa maniglia è stata studiata per l'applicazione su superfici curve di vari fl.

Versione con foro passante: fissaggio a mezzo viti a testa cilindrica con esagono incassato.

Versione con boccola: boccole in ottone con fori ciechi filettati.

Colori a richiesta (vedi pag. 6).

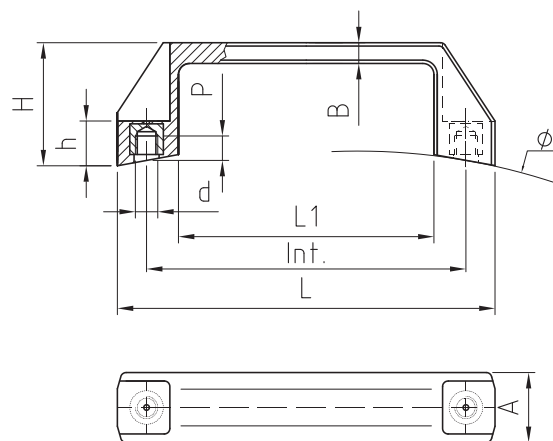
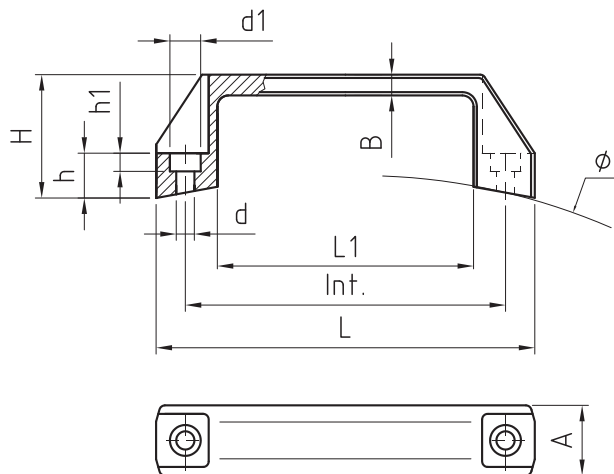
U-HANDLE WITH THRU-HOLE AND BRASS INSERT

Technopolymer, black colour, solvents-oils-greaseproof. This handle has been designed for mounting on bent surfaces of different diameters.

Thru-hole type: fixing by hexagonal socket screws.

Brass insert type: brass inserts with threaded blind holes.

Colours on request (see page 6).



MANIGLIA A PONTE RAGGIATA

Codice-Code	Int.	L	L1	h	h1	d	d1	P	H	B	A	Ø	Gr.
18050050	112 ± 1	133	90	19	7	6,5	11		46	8,5	25	400-600	53
18050100	112 ± 1	133	90	19	9	8,5	14		46	8,5	25	400-600	53
18110150	112 ± 1 BO	133	90	19		M06		12	46	8,5	25	400-600	61
18110200	112 ± 1 BO	133	90	19		M08		12	46	8,5	25	400-600	61