



MANIGLIONE LEGGERO RIGATO E CON BOCCOLA OTTONE FILETTATA

Duroplasto di colore nero, resistente a solventi, oli, grassi ed altri agenti chimici.

- **Fori** ciechi filettati.
 - **Boccole** in ottone con fori ciechi filettati.
- Per resistenze alla rottura vedere dati tecnici a pag. 4.



MANIGLIA A PONTE CON PERNO FERRO

Tecnopolimero di colore nero rinforzato con fibra di vetro, resistente a solventi, oli, grassi ed altri agenti chimici.

- **Perni** in AVP zincato filettati con estremità terminali smussate.
- Esecuzione indicata per qualsiasi applicazione e temperatura di esercizio fino a 150° C.
Versioni speciali e colori a richiesta (vedi pag. 6).

U-HANDLE, CORRUGATED SURFACE AND WITH THREADED BRASS INSERT

Phenoplast, black colour, solvents-oils-greases and other chemical agents-proof.

Moulded threads.

Brass insert, threaded blind holes.

For tensile strength see technical data on page 4.

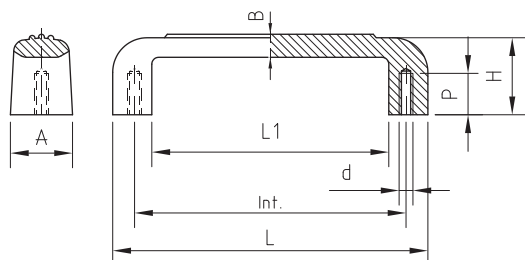
U-HANDLE WITH THREADED STEEL BOLT

Technopolymer, fiberglass-reinforced, black colour, solvents-oils-greases and other chemical agents-proof.

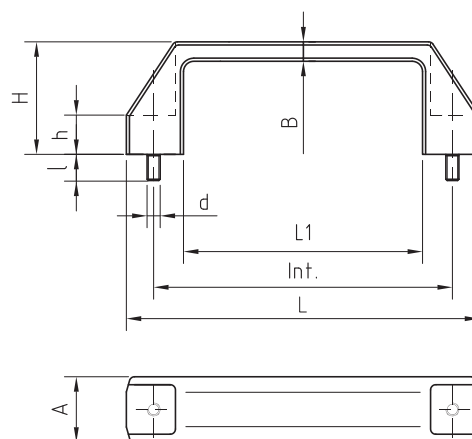
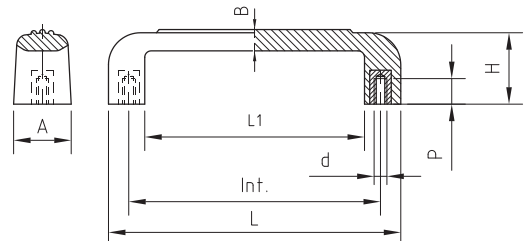
Zinc-plated steel bolts, threaded, chamfered end.

Suitable to any applications, working temperature up to 150° C.
Special items and colours on request (see page 6).

Versione con foro cieco filettato



Versione con boccola ottone filettata



MANIGLIONE LEGGERO RIGATO

Cod.Code	Int.	L	L1	d	P	H	B	A	Gr.
• 17000000	118±0,5	137	103	06MA	18	35	10	27	54
◦ 17010000	118±0,5 BO	137	103	06MA	12	35	10	27	61

MANIGLIA A PONTE CON PERNO FERRO

Cod.Code	Int.	L	L1	h	d	I	H	B	A	Gr.
18020000	93,5±0,5	107	74	14	05MA	10	37	7,5	21	34
18020050	93,5±0,5	107	74	14	06MA	12	37	7,5	21	37
18020100	117±0,5	136	92	15	05MA	10	42	8,5	25	55
18020200	117±0,5	136	92	15	06MA	12	42	8,5	25	58
18020250	132±0,5	151	104	18	08MA	15	46	8	27	72
18020300	179±1	197	153	17	08MA	15	51	9	28	95