



MANIGLIONE

Duroplasto di colore nero, resistente a solventi, oli, grassi ed altri agenti chimici.

Fori ciechi filettati.

Per resistenze alla rottura vedere dati tecnici alla pag. 4.



MANIGLIONE CON BOCCOLA OTTONE FILETTATA

Duroplasto di colore nero, resistente a solventi, oli, grassi ed altri agenti chimici.

Boccole in ottone con fori ciechi filettati.

U-HANDLE

Phenoplast, black colour, solvents-oils-greases and other chemical agents-proof.

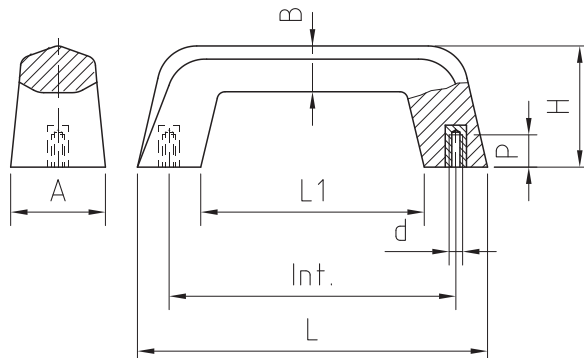
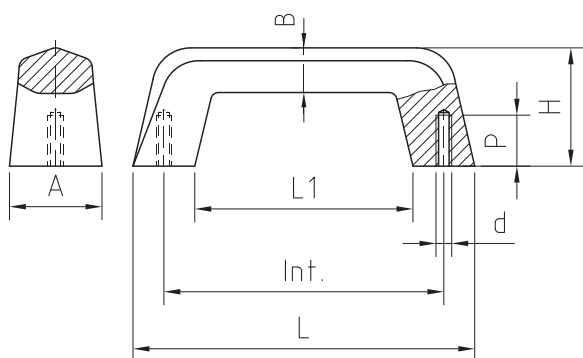
Moulded threads.

For tensile strength see technical data on page 4.

U-HANDLE, WITH THREADED BRASS INSERT

Phenoplast, black colour, solvents-oils-greases and other chemical agents-proof.

Brass inserts, threaded blind holes.



MANIGLIONE

Cod.Code	Int.	L	L1	d	P	H	B	A	Gr.
16000000	110±0,5	129	83	06MA	20	45	17	30	96
16000050	132,5±0,5	165	102	08MA	22	55	19,5	38	168
16000100	149±0,5	187	123	08MA	22	60	22	40	215

MANIGLIONE CON BOCCOLA OTTONE FILETTATA

Cod.Code	Int.	L	L1	d	P	H	B	A	Gr.
16010000	110±0,5	129	83	05MA	12	45	17	30	100
16010050	110±0,5	129	83	06MA	12	45	17	30	102
16010100	110±0,5	129	83	08MA	16	45	17	30	107
16010150	132,5±0,5	165	102	08MA	16	55	19,5	38	181
16010200	132,5±0,5	165	102	10MA	20	55	19,5	38	184
16010250	149±0,5	187	123	08MA	16	60	22	40	228