

● PISTONCINO DI ARRESTO A MOLLA

Tecnopolimero rinforzato con fibra di vetro, colore standard nero, resistente a solventi, oli e grassi.

Dado in acciaio carbonitrurato zincato.

Puntale in acciaio carbonitrurato zincato.

Controdado in acciaio zincato UNI 5589 (versione B).

Molla Inox

● SPRING LOCKING BOLT

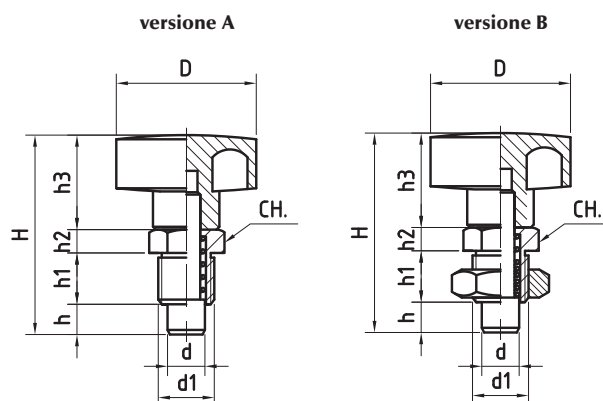
Technopolymer, fiberglass-reinforced, black colour, solvents-oils greaseproof.

Nut :carbonitrided, zinc plated steel.

Point: carbonitreded zinc plated steel.

Lock nut: zinc plated steel, UNI 5589 (version B).

Stainless steel spring



PISTONCINO DI ARRESTO A MOLLA

Cod.-Code	Descrizione	d	H	d1	D	h	h1	h2	h3	CH.	Gr.
versione A											
12980450	D. 20 5 M10x1	5	45	M10x1	20	5	17	5	18	12	23
12980000	D. 20 6 M12x1,5	6	37	M12x1,5	20	6	11	5	15	14	20
12980050	D. 20 7 M12	7	38	M12	20	7	11	5	15	14	21
12980100	D. 20 8 M12x1,5	8	38	M12x1,5	20	7	11	5	15	14	22
12980150	D. 30 6 M12x1,5	6	45	M12x1,5	30	6	11	5	22	14	25
12980200	D. 30 7 M12	7	46	M12	30	7	11	5	22	14	26
12980250	D. 30 8 M12x1,5	8	46	M12x1,5	30	7	11	5	22	14	28
12980300	D. 30 6 M16x1,5	6	63	M16x1,5	30	6	26	5	22	19	30
12980350	D. 30 7 M16x1,5	7	64	M16x1,5	30	7	26	5	22	19	31
12980400	D. 30 8 M16x1,5	8	64	M16x1,5	30	7	26	5	22	19	32
versione B											
12990450	D. 20 5 M10x1	5	45	M10x1	20	5	17	5	18	12	23
12990000	D. 20 6 M12x1,5	6	37	M12x1,5	20	6	11	5	15	14	40
12990050	D. 20 7 M12	7	38	M12	20	7	11	5	15	14	41
12990100	D. 20 8 M12x1,5	8	38	M12x1,5	20	7	11	5	15	14	42
12990150	D. 30 6 M12x1,5	6	45	M12x1,5	30	6	11	5	22	14	45
12990200	D. 30 7 M12	7	46	M12	30	7	11	5	22	14	46
12990250	D. 30 8 M12x1,5	8	46	M12x1,5	30	7	11	5	22	14	48
12990300	D. 30 6 M16x1,5	6	63	M16x1,5	30	6	26	5	22	19	50
12990350	D. 30 7 M16x1,5	7	64	M16x1,5	30	7	26	5	22	19	51
12990400	D. 30 8 M16x1,5	8	64	M16x1,5	30	7	26	5	22	19	52