



### MANIGLIA FISSA CON BOCCOLA OTTONE

**Tecnopolimero** rinforzato con fibra di vetro, colore standard nero, resistente a solventi, oli e grassi.

**Boccola** in ottone con foro cieco filettato.

**Mostrina** frontale autoadesiva in alluminio anodizzato opaco. Disponibile a richiesta con inserto in ACCIAIO ZINCATO e altri colori (vedi pag. 6).

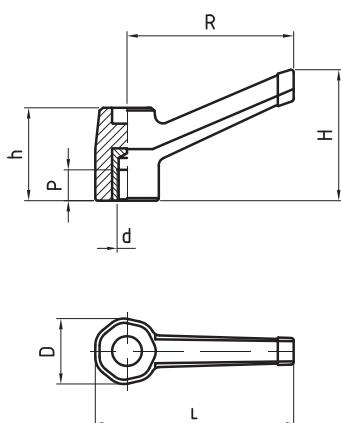
### HANDLE, FIXED, THREADED BRASS INSERT

Technopolymer, fiberglass-reinforced, black colour, solvents-oils-greaseproof.

Brass insert, with threaded blind hole.

Anodized aluminium self-adhesive frontal cover.

ZINC-PLATED insert and colours available on request (see page 6).



### MANIGLIA FISSA CON PERNO

**Tecnopolimero** rinforzato con fibra di vetro, colore standard nero, resistente a solventi, oli e grassi.

**Perno** in acciaio zincato filettato.

**Mostrina** frontale autoadesiva in alluminio anodizzato opaco. Disponibile a richiesta con inserto in OTTONE e INOX e altri colori (vedi pag. 6).

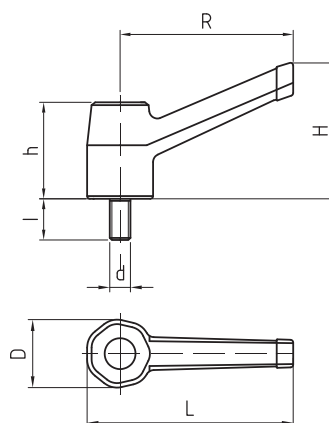
### HANDLE, FIXED, STEEL INSERT

Technopolymer, fiberglass-reinforced, black colour, solvents-oils-greaseproof.

Zinc-plated, threaded steel bolt.

Anodized aluminium self-adhesive frontal cover.

BRASS and STAINLESS STEEL insert and colours available on request (see page 6).



#### MANIGLIA FISSA CON BOCCOLA OTTONE FILETTATA

Cod.-Code	Descrizione	R	L	H	D	h	d	P	Gr.
14980050	R. 40 M05	40	50	33	17	22	M05	10	9
14980100	R. 40 M06	40	50	33	17	22	M06	12	9
14980250	R. 60 M06	60	70	38	22	26	M06	12	16
14980300	R. 60 M08	60	70	38	22	26	M08	16	18
14980400	R. 80 M10	80	95	50	27	33	M10	22	36
14980450	R. 80 M12	80	95	50	27	33	M12	22	39
14980550	R. 100 M14	100	117	73	38	42	M14	22	77
14980600	R. 100 M16	100	117	73	38	42	M16	22	88

#### MANIGLIA FISSA CON PERNO FERRO

Cod.-Code	Descrizione	R	L	H	D	h	d	l	Gr.
14990050	R. 40 M05x20	40	50	33	17	22	M05	20	12
14990200	R. 40 M06x20	40	50	33	17	22	M06	20	14
14990500	R. 60 M06x30	60	70	38	22	26	M06	30	20
14990750	R. 60 M08x30	60	70	38	22	26	M08	30	25
14991300	R. 80 M10x30	80	95	50	27	33	M10	30	52
14991550	R. 80 M12x30	80	95	50	27	33	M12	30	72
14991950	R. 100 M14x40	100	117	73	38	42	M14	40	127
14992150	R. 100 M16x50	100	117	73	38	42	M16	50	155