



### MANIGLIONE A RIPRESA CON PERNO

**Tecnopolimero** rinforzato con fibra di vetro, colore standard nero, resistente a solventi, oli e grassi.

**Perno** in acciaio zincato filettato.

**Pulsante** di ripresa in tecnopolimero, colore standard nero.

**Molla** di richiamo in acciaio inox.

Versioni speciali e colori a richiesta (vedi pag. 6).

### RATCHET HANDLE WITH STEEL INSERT

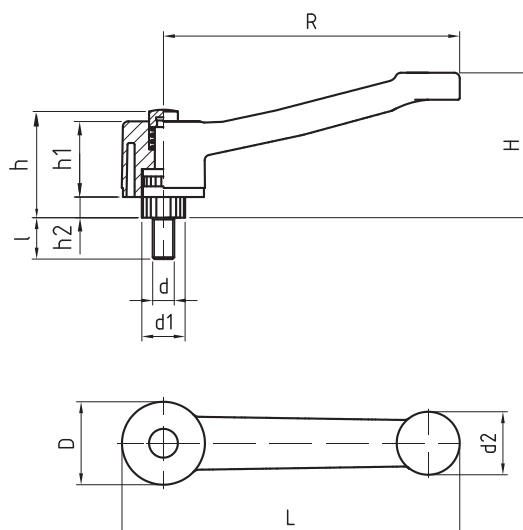
Technopolymer, fiberglass-reinforced, black colour, solvents-oils-greaseproof.

Zinc-plated steel insert, threaded.

Push-button, technopolymer, black colour.

Stainless steel return-spring.

Special items and colours on request (see page 6).



### MANIGLIONE A RIPRESA PULSANTE CON PERNO FERRO

Codice-Code	Descrizione	R	L	D	d2	H	d	d1	l	h	h1	h2	Gr.
15602200	R. 128 M12x30	128	151	45	35	72	M12	24	30	60	42	12	143
15602250	R. 128 M12x40	128	151	45	35	72	M12	24	40	60	42	12	152
15602300	R. 128 M12x50	128	151	45	35	72	M12	24	50	60	42	12	181
15602350	R. 128 M14x30	128	151	45	35	72	M14	24	30	60	42	12	162
15602400	R. 128 M14x40	128	151	45	35	72	M14	24	40	60	42	12	172
15602450	R. 128 M14x50	128	151	45	35	72	M14	24	50	60	42	12	181
15602500	R. 128 M16x30	128	151	45	35	72	M16	24	30	60	42	12	177
15602550	R. 128 M16x40	128	151	45	35	72	M16	24	40	60	42	12	191
15602600	R. 128 M16x50	128	151	45	35	72	M16	24	50	60	42	12	204
15602650	R. 148 M12x30	148	171	45	35	78	M12	24	30	60	42	12	149
15602700	R. 148 M12x40	148	171	45	35	78	M12	24	40	60	42	12	158
15602750	R. 148 M12x50	148	171	45	35	78	M12	24	50	60	42	12	164
15602800	R. 148 M14x30	148	171	45	35	78	M14	24	30	60	42	12	162
15602850	R. 148 M14x40	148	171	45	35	78	M14	24	40	60	42	12	178
15602900	R. 148 M14x50	148	171	45	35	78	M14	24	50	60	42	12	187
15602950	R. 148 M16x30	148	171	45	35	78	M16	24	30	60	42	12	183
15603000	R. 148 M16x40	148	171	45	35	78	M16	24	40	60	42	12	197
15603050	R. 148 M16x50	148	171	45	35	78	M16	24	50	60	42	12	210