



MANIGLIONE A RIPRESA CON BOCCOLA OTTONE

Tecnopolimero rinforzato con fibra di vetro, colore standard nero, resistente a solventi, oli e grassi.

Boccola in ottone con foro cieco filettato.

Pulsante di ripresa in tecnopolimero, colore standard nero.

Molla di richiamo in acciaio inox.

Colori a richiesta (vedi pag. 6).

RATCHET HANDLE WITH BRASS INSERT

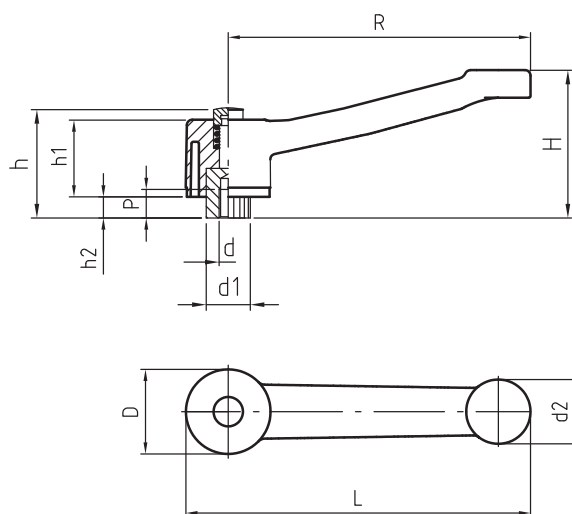
Technopolymer, fiberglass-reinforced, black colour, solvents-oils-greaseproof.

Brass insert, with threaded blind hole.

Push-button, technopolymer, black colour.

Stainless steel return-spring.

Colours on request (see page 6).



MANIGLIONE A RIPRESA PULSANTE CON BOCCOLA OTTONE FILETTATA

Codice-Code	Descrizione	R	L	D	d2	H	d	d1	P	h	h1	h2	Gr.
15300650	R. 128 M12	128	151	45	35	72	M12	24	22	60	42	12	115
15300700	R. 128 M14	128	151	45	35	72	M14	24	22	60	42	12	121
15300750	R. 128 M16	128	151	45	35	72	M16	24	22	60	42	12	132
15300800	R. 148 M12	148	171	45	35	78	M12	24	22	60	42	12	121
15300850	R. 148 M14	148	171	45	35	78	M14	24	22	60	42	12	127
15300900	R. 148 M16	148	171	45	35	78	M16	24	22	60	42	12	138