



MANIGLIA A RIPRESA VITE CON BOCCOLA OTTONE FILETTATA

Tecnopolimero rinforzato con fibra di vetro, colore standard nero, resistente a solventi, oli e grassi.

Boccola in ottone con foro cieco filettato.

Vite di ritengo in AVP zincato.

Molla di richiamo in acciaio inox.

Versioni speciali e colori a richiesta (vedi pag. 6).

RATCHET HANDLE WITH ADJUSTING SCREW FEMALE, BRASS INSERT

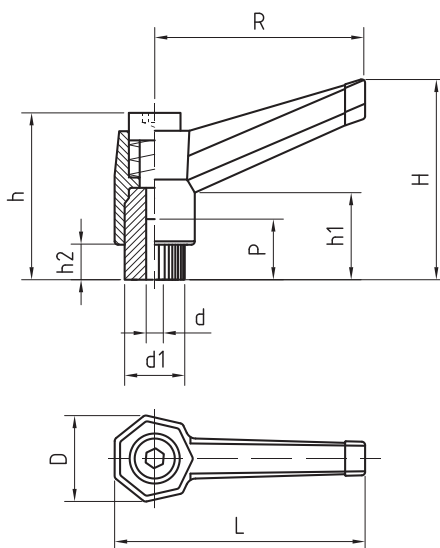
Technopolymer, fiberglass-reinforced, black colour, solvents-oils-greaseproof.

Brass insert with threaded blind hole.

Adjusting screw made from zinc-plated steel.

Stainless steel return-spring.

Special items and colours on request (see page 6).



MANIGLIA A RIPRESA VITE CON BOCCOLA OTTONE FILETTATA

Codice-Code	Descrizione	R	L	H	D	h	h1	h2	d	d1	P	Gr.
14000000	R.40 04MA	40	50	42	17	33	15	7	04MA	12	11	18
14000050	R.40 05MA	40	50	42	17	33	15	7	05MA	12	11	18
14000100	R.40 06MA	40	50	42	17	33	15	7	06MA	12	11	18
14000250	R.60 06MA	60	70	42	22	37	14	8	06MA	15	16	32
14000300	R.60 08MA	60	70	42	22	37	14	8	08MA	15	16	34
14000350	R.80 08MA	80	95	59	27	49	20	9	08MA	19	16	76
14000400	R.80 10MA	80	95	59	27	49	20	9	10MA	19	16	74
14000450	R.80 12MA	80	95	59	27	49	20	9	12MA	19	16	66
14000500	R.100 12MA	100	117	85	38	60	20	12	12MA	25	25	115
14000550	R.100 14MA	100	117	85	38	60	20	12	14MA	25	20	120
14000600	R.100 16MA	100	117	85	38	60	20	12	16MA	25	24	170