



### MANIGLIA A RIPRESA VITE CON PERNO FERRO

**Tecnopolimero** rinforzato con fibra di vetro, colore standard nero resistente a solventi, oli e grassi.

**Perno** in AVP zincato filettato, con estremità terminale smussata.

**Vite** di ritegno in AVP zincato.

**Molla** di richiamo in acciaio inox.

Versioni speciali e colori a richiesta (vedi pag. 6).

### RATCHET HANDLE WITH ADJUSTING SCREW MALE, STEEL INSERT

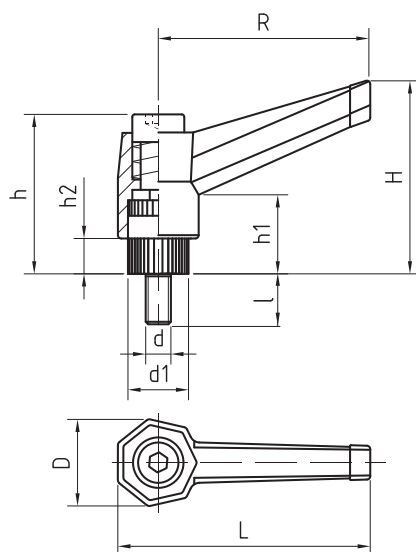
Technopolymer, fiberglass-reinforced, black colour, solvents-oils-greaseproof.

Zinc-plated steel insert, threaded.

Adjusting screw made from zinc-plated steel.

Stainless steel return-spring.

Special items and colours on request (see page 6).



## MANIGLIA A RIPRESA VITE CON PERNO FERRO

Codice-Code	Dimensioni	R	L	H	D	h	h1	h2	d	d1	l	Gr.
14150000	R.40 M05x10	40	50	42	17	33	15	7	05MA	12	10	18
14150050	R.40 M05x20	40	50	42	17	33	15	7	05MA	12	20	20
14150100	R.40 M05x30	40	50	42	17	33	15	7	05MA	12	30	22
14150150	R.40 M06x15	40	50	42	17	33	15	7	06MA	12	15	19
14150200	R.40 M06x20	40	50	42	17	33	15	7	06MA	12	20	20
14150250	R.40 M06x25	40	50	42	17	33	15	7	06MA	12	25	21
14150300	R.40 M06x30	40	50	42	17	33	15	7	06MA	12	30	22
14150350	R.60 M06x15	60	70	42	22	37	14	8	06MA	15	15	40
14150400	R.60 M06x20	60	70	42	22	37	14	8	06MA	15	20	41
14150450	R.60 M06x25	60	70	42	22	37	14	8	06MA	15	25	41
14150500	R.60 M06x30	60	70	42	22	37	14	8	06MA	15	30	42
14150550	R.60 M06x40	60	70	42	22	37	14	8	06MA	15	40	44
14150600	R.60 M06x50	60	70	42	22	37	14	8	06MA	15	50	46
14150650	R.60 M08x15	60	70	42	22	37	14	8	08MA	15	15	38
14150700	R.60 M08x20	60	70	42	22	37	14	8	08MA	15	20	42
14150750	R.60 M08x30	60	70	42	22	37	14	8	08MA	15	30	44
14150800	R.60 M08x40	60	70	42	22	37	14	8	08MA	15	40	46
14150850	R.60 M08x50	60	70	42	22	37	14	8	08MA	15	50	48
14150900	R.60 M08x60	60	70	42	22	37	14	8	08MA	15	60	50
14150940	R.60 M10x40	60	70	42	22	37	14	8	10MA	15	40	96
14151250	R.80 M10x20	80	95	59	27	49	20	9	10MA	19	20	70
14151300	R.80 M10x30	80	95	59	27	49	20	9	10MA	19	30	74
14151350	R.80 M10x40	80	95	59	27	49	20	9	10MA	19	40	80
14151400	R.80 M10x50	80	95	59	27	49	20	9	10MA	19	50	85
14151500	R.80 M12x20	80	95	59	27	49	20	9	12MA	19	20	94
14151550	R.80 M12x30	80	95	59	27	49	20	9	12MA	19	30	102
14151600	R.80 M12x40	80	95	59	27	49	20	9	12MA	19	40	107
14151650	R.80 M12x50	80	95	59	27	49	20	9	12MA	19	50	115
14151750	R.100 M12x30	100	117	85	38	60	20	12	12MA	25	30	156
14151800	R.100 M12x40	100	117	85	38	60	20	12	12MA	25	40	168
14151850	R.100 M12x50	100	117	85	38	60	20	12	12MA	25	50	180
14151900	R.100 M14x30	100	117	85	38	60	20	12	14MA	25	30	158
14151950	R.100 M14x40	100	117	85	38	60	20	12	14MA	25	40	170
14152000	R.100 M14x50	100	117	85	38	60	20	12	14MA	25	50	182
14152050	R.100 M16x30	100	117	85	38	60	20	12	16MA	25	30	170
14152100	R.100 M16x40	100	117	85	38	60	20	12	16MA	25	40	186
14152150	R.100 M16x50	100	117	85	38	60	20	12	16MA	25	50	202