



MANIGLIA A RIPRESA PULSANTE CON PERNO FERRO

Tecnopolimero rinforzato con fibra di vetro, colore standard nero, resistente a solventi, oli e grassi.

Perno in AVP zincato filettato con estremità terminale smussata.

Pulsante di ripresa in tecnopolimero, colore standard nero.

Molla di richiamo in acciaio inox.

Versioni speciali e colori a richiesta (vedi pag. 6).

RATCHET HANDLE WITH ADJUSTING BUTTON MALE, STEEL INSERT

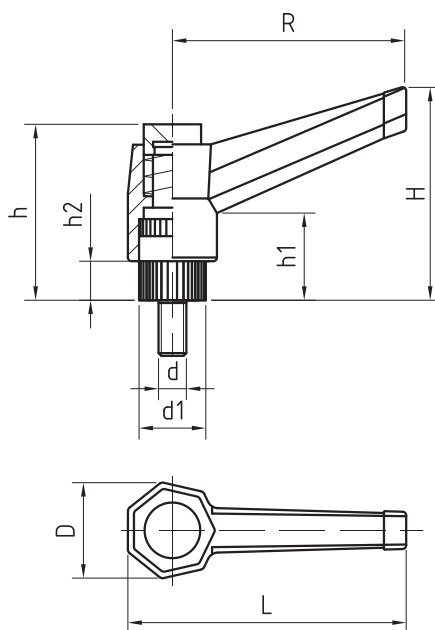
Technopolymer, fiberglass-reinforced, black colour, solvents-oils-greaseproof.

Zinc-plated steel insert, threaded.

Push-button, technopolymer, black color.

Stainless steel return-spring.

Special items and colours on request (see page 6).



MANIGLIA A RIPRESA PULSANTE CON PERNO FERRO

Codice-Code	Descrizione	R	L	H	D	h	h1	h2	d	d1	l	Gr.
14600000	R.40 M05x10	40	50	42	17	33	15	7	05MA	12	10	14
14600050	R.40 M05x20	40	50	42	17	33	15	7	05MA	12	20	16
14600100	R.40 M05x30	40	50	42	17	33	15	7	05MA	12	30	18
14600150	R.40 M06x15	40	50	42	17	33	15	7	06MA	12	15	16
14600200	R.40 M06x20	40	50	42	17	33	15	7	06MA	12	20	17
14600250	R.40 M06x25	40	50	42	17	33	15	7	06MA	12	25	18
14600300	R.40 M06x30	40	50	42	17	33	15	7	06MA	12	30	18
14600325	R.40 M08x15	40	50	42	17	33	15	7	08MA	12	15	19
14600340	R.40 M08x30	40	50	42	17	33	15	7	08MA	12	30	22
14600350	R.60 M06x15	60	70	42	22	37	14	8	06MA	15	15	22
14600400	R.60 M06x20	60	70	42	22	37	14	8	06MA	15	20	22
14600450	R.60 M06x25	60	70	42	22	37	14	8	06MA	15	25	22
14600500	R.60 M06x30	60	70	42	22	37	14	8	06MA	15	30	24
14600550	R.60 M06x40	60	70	42	22	37	14	8	06MA	15	40	26
14600600	R.60 M06x50	60	70	42	22	37	14	8	06MA	15	50	28
14600650	R.60 M08x15	60	70	42	22	37	14	8	08MA	15	15	26
14600700	R.60 M08x20	60	70	42	22	37	14	8	08MA	15	20	26
14600750	R.60 M08x30	60	70	42	22	37	14	8	08MA	15	30	28
14600800	R.60 M08x40	60	70	42	22	37	14	8	08MA	15	40	32
14600850	R.60 M08x50	60	70	42	22	37	14	8	08MA	15	50	36
14600900	R.60 M08x60	60	70	42	22	37	14	8	08MA	15	60	40
14600910	R.60 M10x20	60	70	42	22	37	14	8	10MA	15	20	34
14600930	R.60 M10x30	60	70	42	22	37	14	8	10MA	15	30	40
14600940	R.60 M10x40	60	70	42	22	37	14	8	10MA	15	40	50
14600950	R.60 M10x50	60	70	42	22	37	14	8	10MA	15	50	60
14601250	R.80 M10x20	80	95	59	27	49	20	9	10MA	19	20	52
14601300	R.80 M10x30	80	95	59	27	49	20	9	10MA	19	30	56
14601350	R.80 M10x40	80	95	59	27	49	20	9	10MA	19	40	62
14601400	R.80 M10x50	80	95	59	27	49	20	9	10MA	19	50	68
14601410	R.80 M10x60	80	95	59	27	49	20	9	10MA	19	60	72
14601500	R.80 M12x20	80	95	59	27	49	20	9	12MA	19	20	62
14601550	R.80 M12x30	80	95	59	27	49	20	9	12MA	19	30	68
14601600	R.80 M12x40	80	95	59	27	49	20	9	12MA	19	40	76
14601650	R.80 M12x50	80	95	59	27	49	20	9	12MA	19	50	82
14601750	R.100 M12x30	100	117	85	38	60	20	12	12MA	25	30	104
14601800	R.100 M12x40	100	117	85	38	60	20	12	12MA	25	40	113
14601850	R.100 M12x50	100	117	85	38	60	20	12	12MA	25	50	119
14601900	R.100 M14x30	100	117	85	38	60	20	12	14MA	25	30	123
14601950	R.100 M14x40	100	117	85	38	60	20	12	14MA	25	40	133
14602000	R.100 M14x50	100	117	85	38	60	20	12	14MA	25	50	142
14602050	R.100 M16x30	100	117	85	38	60	20	12	16MA	25	30	138
14602100	R.100 M16x40	100	117	85	38	60	20	12	16MA	25	40	152
14602150	R.100 M16x50	100	117	85	38	60	20	12	16MA	25	50	165