



### MANIGLIA A RIPRESA PULSANTE CON BOCCOLA OTTONE FILETTATA

**Tecnopolimero** rinforzato con fibra di vetro, colore standard nero, resistente a oli e grassi.

**Boccola** in ottone con foro cieco filettato.

**Pulsante** di ripresa in tecnopolimero, colore standard nero.

**Molla** di richiamo in acciaio inox.

Versioni speciali e colori a richiesta (vedi pag. 6).

### RATCHET HANDLE WITH ADJUSTING BUTTON FEMALE, BRASS INSERT

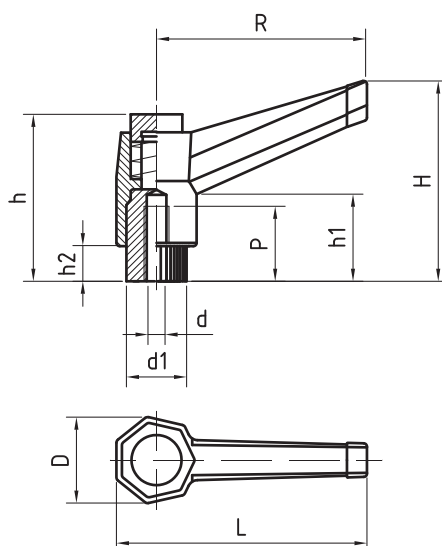
Technopolymer, fiberglass-reinforced, black colour, oils-greaseproof.

Brass insert with threaded blind hole.

Push-button, technopolymer, black colour.

Stainless steel return-spring.

Special items and colours on request (see page 6).



### MANIGLIA A RIPRESA PULSANTE CON BOCCOLA OTTONE FILETTATA

Codice-Code	Descrizione	R	L	H	D	h	h1	h2	d	d1	P	Gr.
14300000	R.40 04MA	40	50	42	17	33	15	7	04MA	12	8	12
14300050	R.40 05MA	40	50	42	17	33	15	7	05MA	12	10	12
14300100	R.40 06MA	40	50	42	17	33	15	7	06MA	12	12	12
14300250	R.60 06MA	60	70	42	22	40	14	8	06MA	15	12	20
14300300	R.60 08MA	60	70	42	22	40	14	8	08MA	15	16	22
14300350	R.80 08MA	80	95	59	27	49	20	9	08MA	19	16	36
14300400	R.80 10MA	80	95	59	27	49	20	9	10MA	19	22	41
14300450	R.80 12MA	80	95	59	27	49	20	9	12MA	19	22	46
14300500	R.100 12MA	100	117	85	38	60	20	12	12MA	25	22	76
14300550	R.100 14MA	100	117	85	38	60	20	12	14MA	25	22	82
14300600	R.100 16MA	100	117	85	38	60	20	12	16MA	25	22	93