

### GALLETTO CON PERNO

**Tecnopolimero** rinforzato con fibra di vetro, colore standard nero, resistente a solventi, oli e grassi.

**Perno** in acciaio zincato filettato.

Disponibile a richiesta con inserto in OTTONE e INOX ed altri colori a richiesta (vedi pag. 6).

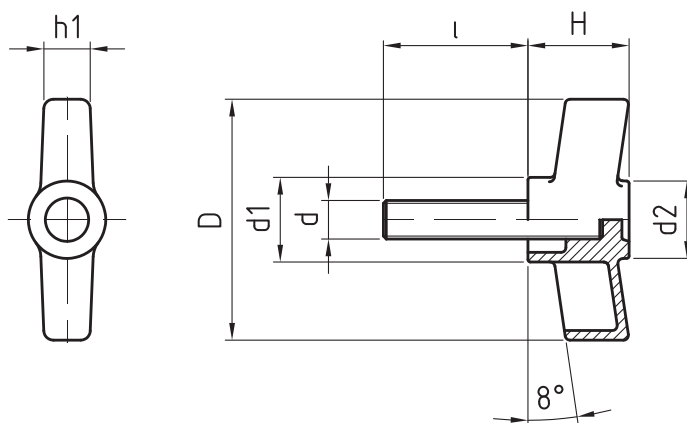
### WING NUT, WITH THREADED STEEL BOLT

Technopolymer, fiberglass-reinforced, black colour, solvents-oils-greaseproof.

Zinc-plated steel bolt.

BRASS STAINLESS STEEL insert

and colours available on request (see page 6).



#### GALLETTO CON PERNO FERRO

Cod.-Code	Descrizione	D	d	l	d1	d2	H	h1	Gr.
11990000	D. 30 M04x10	30	M04	10	14	12	16	6	6,5
11990025	D. 30 M04x20	30	M04	20	14	12	16	6	7
11990050	D. 30 M04x30	30	M04	30	14	12	16	6	8,5
11990075	D. 30 M04x40	30	M04	40	14	12	16	6	9
11990085	D. 30 M04x50	30	M04	50	14	12	16	6	10
11990100	D. 30 M05x10	30	M05	10	14	12	16	6	7
11990150	D. 30 M05x20	30	M05	20	14	12	16	6	8
11990200	D. 30 M05x30	30	M05	30	14	12	16	6	9,5
11990225	D. 30 M05x40	30	M05	40	14	12	16	6	10
11990235	D. 30 M05x50	30	M05	50	14	12	16	6	11
11990250	D. 30 M06x10	30	M06	10	14	12	16	6	8,5
11990300	D. 30 M06x15	30	M06	15	14	12	16	6	9,5
11990350	D. 30 M06x20	30	M06	20	14	12	16	6	10,5
11990450	D. 30 M06x30	30	M06	30	14	12	16	6	12
11990500	D. 30 M06x40	30	M06	40	14	12	16	6	13
11990550	D. 30 M06x50	30	M06	50	14	12	16	6	14
11990600	D. 30 M08x15	30	M08	15	14	12	16	6	12
11990650	D. 30 M08x20	30	M08	20	14	12	16	6	14
11990700	D. 30 M08x30	30	M08	30	14	12	16	6	17
11990750	D. 30 M08x40	30	M08	40	14	12	16	6	19

Cod.-Code	Descrizione	D	d	l	d1	d2	H	h1	Gr.
11990800	D. 30 M08x50	30	M08	50	14	12	16	6	21
11991200	D. 50 M05x10	50	M05	10	18	16	22	10	13
11991250	D. 50 M05x20	50	M05	20	18	16	22	10	14
11991300	D. 50 M05x30	50	M05	30	18	16	22	10	15,5
11991325	D. 50 M05x40	50	M05	40	18	16	22	10	16
11991335	D. 50 M05x50	50	M05	50	18	16	22	10	17
11991350	D. 50 M06x15	50	M06	15	18	16	22	10	11
11991400	D. 50 M06x20	50	M06	20	18	16	22	10	13
11991450	D. 50 M06x30	50	M06	30	18	16	22	10	14,5
11991500	D. 50 M06x40	50	M06	40	18	16	22	10	16
11991550	D. 50 M06x50	50	M06	50	18	16	22	10	18
11991600	D. 50 M08x15	50	M08	15	18	16	22	10	20
11991650	D. 50 M08x20	50	M08	20	18	16	22	10	22
11991750	D. 50 M08x30	50	M08	30	18	16	22	10	25
11991800	D. 50 M08x40	50	M08	40	18	16	22	10	28
11991850	D. 50 M08x50	50	M08	50	18	16	22	10	31
11991950	D. 50 M10x20	50	M10	20	18	16	22	10	27,5
11992000	D. 50 M10x30	50	M10	30	18	16	22	10	29
11992050	D. 50 M10x40	50	M10	40	18	16	22	10	31
11992100	D. 50 M10x50	50	M10	50	18	16	22	10	34