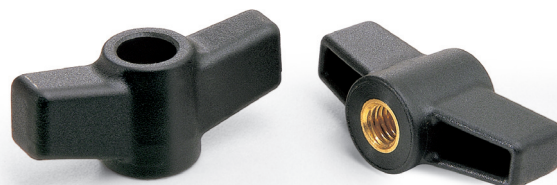
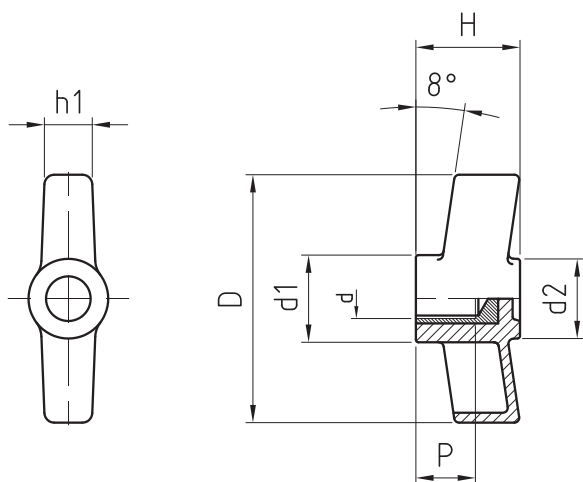


GALLETTO CON BOCCOLA OTTONE CIECA

Tecnopolimero rinforzato con fibra di vetro, colore standard nero, resistente a solventi, oli e grassi.
Boccola in ottone con foro cieco filettato.
Disponibile a richiesta con inserto in ACCIAIO ZINCATO.

WING NUT, WITH THREADED BRASS INSERT

Technopolymer, fiberglass-reinforced, black colour, solvents-oils-greaseproof.
Brass insert, threaded blind hole.
ZINC-PLATED insert available on request.

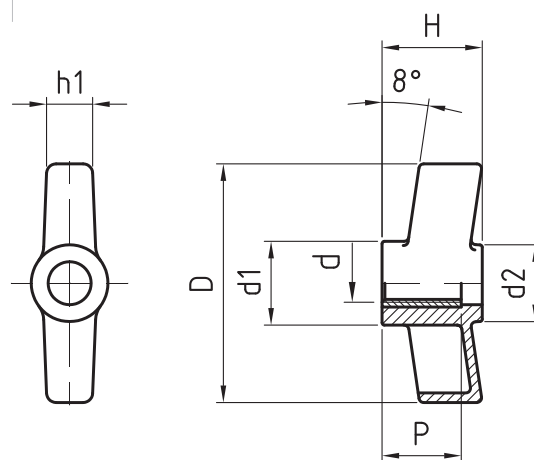


GALLETTO CON BOCCOLA OTTONE PASSANTE

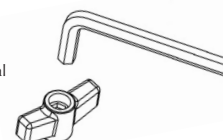
Tecnopolimero rinforzato con fibra di vetro, colore standard nero, resistente a solventi, oli e grassi.
Boccola in ottone con foro passante filettato.
Disponibile anche con inserto in ACCIAIO ZINCATO ed altri colori a richiesta (vedi pag. 6).

WING NUT, WITH THREADED BRASS THRU-INSERT

Technopolymer, fiberglass-reinforced, black colour, solvents-oils-greaseproof.
Brass insert, threaded thru-hole.
ZINC-PLATED insert and colours on request (see page 6).



- Galletto (brevettato) con boccola passante con innesto esagonale per avvitatore o chiave a brugola.
- Wing nut (patented) with thru-hole insert with hexagonal coupling for screwdriver or setscrew wrench
- Galletto con boccola passante standard.
- Wing nut with standard thru-hole insert.



GALLETTO CON BOCCOLA OTTONE CIECA

Cod.-Code	Descrizione	D	d	d1	d2	H	h1	P	Gr.
11970000	D. 30 M04	30	M04	14	12	16	6	8	6
11970050	D. 30 M05	30	M05	14	12	16	6	10	6,5
11970100	D. 30 M06	30	M06	14	12	16	6	12	7
11970150	D. 30 M08	30	M08	14	12	16	6	11	7,5
11970400	D. 50 M05	50	M05	18	16	22	10	10	12,5
11970450	D. 50 M06	50	M06	18	16	22	10	12	13
11970500	D. 50 M08	50	M08	18	16	22	10	11	13,5
11970550	D. 50 M10	50	M10	18	16	22	10	16	15

GALLETTO CON BOCCOLA OTTONE PASSANTE

Cod.-Code	Descrizione	D	d	d1	d2	H	h1	P	Gr.
◦ 11980000	D. 30 M04 PAS.	30	M04	14	12	16	6	15	5,5
◦ 11980050	D. 30 M05 PAS.	30	M05	14	12	16	6	15	6
◦ 11980100	D. 30 M06 PAS.	30	M06	14	12	16	6	15	6,5
• 11980150	D. 30 M08 PAS.	30	M08	14	12	16	6	15	7
◦ 11980400	D. 50 M05 PAS.	50	M05	18	16	22	10	15	13
◦ 11980450	D. 50 M06 PAS.	50	M06	18	16	22	10	15	11
• 11980500	D. 50 M08 PAS.	50	M08	18	16	22	10	15	12
◦ 11980550	D. 50 M10 PAS.	50	M10	18	16	22	10	20	14