



VOLANTINO 3 PUNTE CON MOZZO FERRO

Duroplasto rinforzato, di colore nero, resistente a solventi, oli, grassi ed altri agenti chimici.

Mozzo in AVP zincato con pre-foro.

Versioni speciali a richiesta.

GRIP, 3 POINTS, WITH STEEL HUB

Phenoplast, vegetal fibres reinforced, black colour, solvents-oils-greases and other chemical agents-proof. Zinc-plated steel hub, with predrilled hole. Special items on request.



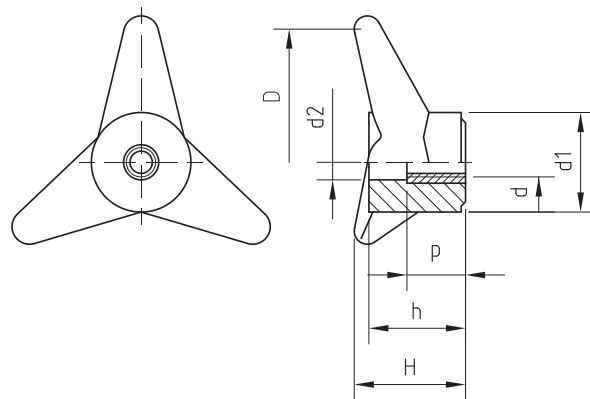
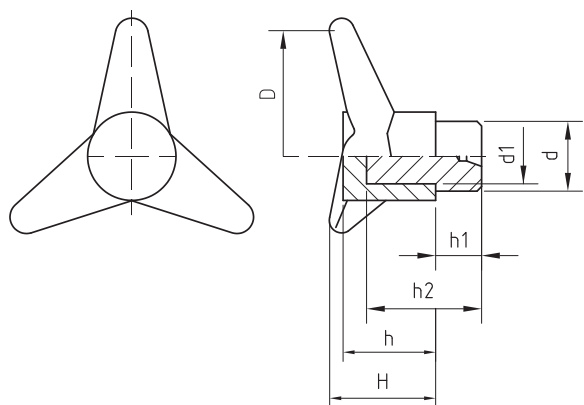
VOLANTINO 3 PUNTE CON BOCCOLA OTTONE FILETTATA PASSANTE

Duroplasto di colore nero, resistente a solventi, oli, grassi ed altri agenti chimici.

Boccola in ottone con foro passante filettato.

GRIP, 3 POINTS, WITH THREADED BRASS THRU-INSERT

Phenoplast, black colour. Solvents-oils-greases and other chemical agents-proof. Brass insert, threaded thru-hole.



VOL. 3 P CON MOZZO FERRO

Cod.-Code	D	d	d1	H	h	h1	h2	Gr.
08030000	60	12	12	24	21	10	25	39
08030050	70	14	14	26	23	10	28	53
08030100	80	24	21	42	38	10	34	150
08030150	90	24	21	38	32	10	34	153
08030200	100	25	21	37	33	15	34	171
08030250	120	28	23	48	42	15	38	261
08030300	140	32	27	53	44	15	38	388

VOL. 3 P CON BOCCOLA OTTONE FILETTATA PASSANTE

Cod.-Code	Descrizione	D	d	d1	d2	H	h	P	Gr.
08010350	D.80 12MA	80	12MA	21	14	42	38	26	65
08010600	D.100 10MA	100	10MA	34	12	39	35	20	90
08010650	D.100 12MA	100	12MA	34	16	39	35	20	95
08010700	D.100 14MA	100	14MA	34	16	39	35	20	101
08010800	D.120 10MA	120	10MA	38	12	52	45	20	132
08010850	D.120 12MA	120	12MA	38	14	52	45	26	137
08010950	D.120 16MA	120	16MA	38	18	52	45	26	137
08011100	D.140 14MA	140	14MA	44	16	56	46	20	218