



### VOLANTINO 3 PUNTE CON BOCCOLA OTTONE FILETTATA

**Duroplasto** rinforzato, di colore nero, resistente a solventi, oli, grassi ed altri agenti chimici.

**Boccola** in ottone con foro cieco filettato. Versioni speciali a richiesta.



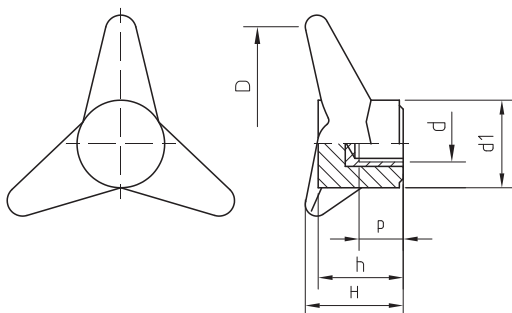
### VOLANTINO 3 PUNTE CON PERNO FERRO

**Duroplasto** rinforzato, di colore nero, resistente a solventi, oli, grassi ed altri agenti chimici.

**Perno** in AVP zincato filettato con estremità terminale smussata. Versioni speciali a richiesta.

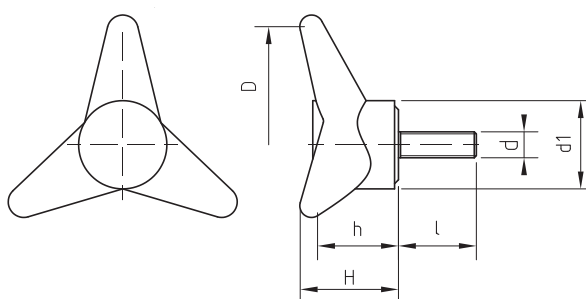
### GRIP, 3 POINTS WITH THREADED BRASS INSERT

Phenoplast, vegetal fibres reinforced, black colour, solvents-oils-greases and other chemical agents-proof. Brass insert, threaded blind hole. Special items on request.



### GRIP, 3 POINTS WITH THREADED STEEL BOLT

Phenoplast, vegetal fibres reinforced, black colour, solvents-oils-greases and other chemical agents-proof. Zinc-plated steel bolt, threaded, chamfered end. Special items on request.



#### VOLANTINO 3 P. CON BOCCOLA OTTONE FILETTATA

Cod.-Code	Descrizione	D	d	d1	H	h	P	Gr.
08000000	D. 60 06MA	60	06MA	19	24	21	12	19
08000050	D. 60 08MA	60	08MA	19	24	21	16	19
08000100	D. 60 10MA	60	10MA	19	24	21	16	22
08000150	D. 70 08MA	70	08MA	22	26	23	16	27
08000200	D. 70 10MA	70	10MA	22	26	23	16	30
08000250	D. 80 08MA	80	08MA	30	42	38	16	63
08000300	D. 80 10MA	80	10MA	30	42	38	22	61
08000350	D. 80 12MA	80	12MA	30	42	38	22	68
08000400	D. 90 10MA	90	10MA	33	38	32	22	68
08000450	D. 90 12MA	90	12MA	33	38	32	22	72
08000500	D. 90 14MA	90	14MA	33	38	32	22	80
08000550	D. 90 16MA	90	16MA	33	38	32	22	85
08000600	D. 100 10MA	100	10MA	34	37	33	22	82
08000650	D. 100 12MA	100	12MA	34	37	33	22	85
08000700	D. 100 14MA	100	14MA	34	37	33	22	91
08000750	D. 100 16MA	100	16MA	34	37	33	22	99
08000800	D. 120 10MA	120	10MA	38	48	42	22	140
08000850	D. 120 12MA	120	12MA	38	48	42	22	151
08000900	D. 120 14MA	120	14MA	38	48	42	22	143
08000950	D. 120 16MA	120	16MA	38	48	42	22	151
08001000	D. 140 10MA	140	10MA	44	53	44	22	200
08001050	D. 140 12MA	140	12MA	44	53	44	22	207
08001100	D. 140 14MA	140	14MA	44	53	44	22	213
08001150	D. 140 16MA	140	16MA	44	53	44	22	225

#### VOLANTINO 3 P. CON PERNO FERRO

Cod.-Code	Descrizione	D	d	d1	H	h	l	Gr.
08020000	D. 60 M06x30	60	06MA	19	24	21	30	25
08020050	D. 60 M08x30	60	08MA	19	24	21	30	29
08020100	D. 60 M10x30	60	10MA	19	24	21	30	39
08020150	D. 70 M08x30	70	08MA	22	26	23	30	38
08020200	D. 70 M10x30	70	10MA	22	26	23	30	42
08020250	D. 80 M08x30	80	08MA	30	42	38	30	69
08020300	D. 80 M10x30	80	10MA	30	42	38	30	77
08020350	D. 80 M12x30	80	12MA	30	42	38	30	90
08020400	D. 90 M10x30	90	10MA	33	38	32	30	83
08020450	D. 90 M12x30	90	12MA	33	38	32	30	98
08020500	D. 90 M14x30	90	14MA	33	38	32	30	112
08020600	D.100 M10x30	100	10MA	34	37	33	30	98
08020650	D 100 M12x30	100	12MA	34	37	33	30	100
08020700	D.100 M14x30	100	14MA	34	37	33	30	115
08020800	D.120 M10x30	120	10MA	38	48	42	30	161
08020850	D.120 M12x30	120	12MA	38	48	42	30	172
08020900	D.120 M14x30	120	14MA	38	48	42	30	175
08021000	D.140 M10x30	140	10MA	44	53	44	30	220
08021050	D.140 M12x30	140	12MA	44	53	44	30	225
08021100	D.140 M14x30	140	14MA	44	53	44	30	231
08021150	D.140 M16x30	140	16MA	44	53	44	30	232