

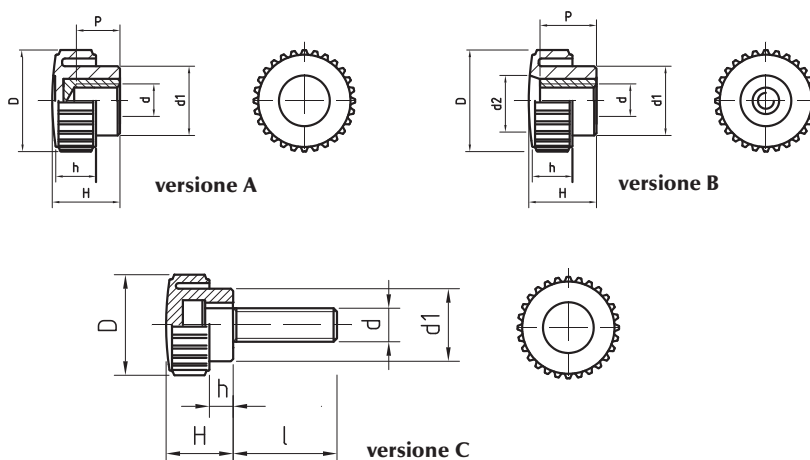


### VOLANTINO ZIGRINATO IN TERMOPLASTICO

**Tecnopolimero** rinforzato con fibra di vetro, colore standard nero, resistente a solventi, oli e grassi.  
**VERSIONE A:** boccia in ottone con foro cieco filettato  
**VERSIONE B:** boccia in ottone con foro passante filettato  
**VERSIONE C:** perno in acciaio zincato filettato  
 Disponibile a richiesta con inserto in OTTONE e INOX.

### THUMB KNOB, KNURLED IN TECHNO-POLYMER

Technopolymer, fiberglass-reinforced, black colour, solvents-oils-greaseproof.  
 ITEM A: Brass insert, threaded blind hole.  
 ITEM B: Brass insert, threaded thru-hole.  
 ITEM C: Zinc-plated steel bolt.  
 BRASS and STAINLESS STEEL insert available on request.



### VOLANTINO ZIGRINATO IN TERMOPLASTICO

Codice-Code	Descrizione	D	d	d1	H	h	P	l	Gr.
<b>versione A</b>									
13000050	D. 18 04MA	18	M04	12	11	5	8		4
13000100	D. 18 05MA	18	M05	12	11	5	8		4
13000150	D. 18 06MA	18	M06	12	11	5	8		4
<b>versione B</b>									
13010050	D. 18 04MA PAS.	18	M04	12	11	5	10		4
13010100	D. 18 05MA PAS.	18	M05	12	11	5	10		4
13010150	D. 18 06MA PAS.	18	M06	12	11	5	10		4
<b>versione C</b>									
13020450	D. 18 M04x10	18	M04	12	11	5		10	4
13020500	D. 18 M04x15	18	M04	12	11	5		15	4
13020550	D. 18 M04x20	18	M04	12	11	5		20	4
13020560	D. 18 M04x30	18	M04	12	11	5		30	5
13020575	D. 18 M04x40	18	M04	12	11	5		40	7
13020590	D. 18 M04x50	18	M04	12	11	5		50	7
13020600	D. 18 M05x10	18	M05	12	11	5		10	6
13020700	D. 18 M05x15	18	M05	12	11	5		15	6
13020750	D. 18 M05x20	18	M05	12	11	5		20	7
13020775	D. 18 M05x30	18	M05	12	11	5		30	9
13020800	D. 18 M05x40	18	M05	12	11	5		40	9
13020850	D. 18 M05x50	18	M05	12	11	5		50	9
13020875	D. 18 M06x10	18	M06	12	11	5		10	6
13020900	D. 18 M06x15	18	M06	12	11	5		15	7
13020950	D. 18 M06x20	18	M06	12	11	5		20	9
13021050	D. 18 M06x30	18	M06	12	11	5		30	10
13021100	D. 18 M06x40	18	M06	12	11	5		40	12
13021200	D. 18 M06x50	18	M06	12	11	5		50	13