



### VOLANTINO 9 PUNTE CON BOCCOLA OTTONE FILETTATA

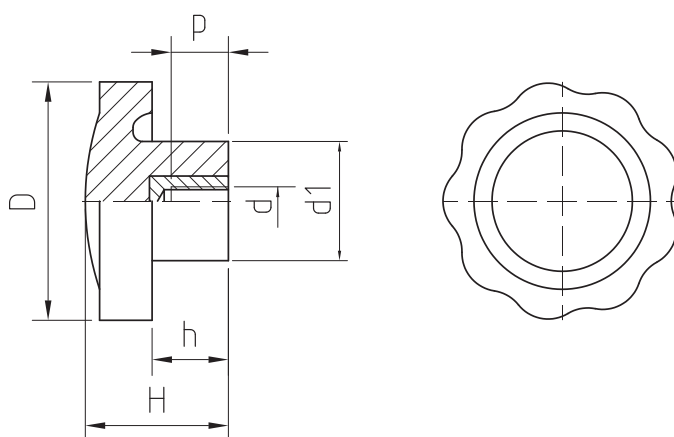
**Duroplasto** di colore nero, resistente a solventi, oli, grassi ed altri agenti chimici.

**Boccola** in ottone con foro cieco filettato.

### HANDWHEEL, 9 POINTS WITH THREADED BRASS INSERT

Phenoplast, black colour, solvents-oils-greases and other chemical agents-proof.

Brass insert, threaded blind hole.



#### VOLANTINO 9 PUNTE CON BOCCOLA OTTONE FILETTATA

Codice-Code	Descrizione	D	d	d1	H	h	P	Gr.
06000000	D.20 04MA	20	04MA	13	18	8	8	6
06000050	D.20 05MA	20	05MA	13	18	8	10	7
06000100	D.20 06MA	20	06MA	13	18	8	12	7
06000150	D.20 08MA	20	08MA	13	18	8	12	8
06000250	D.25 05MA	25	05MA	16	18	9	10	10
06000300	D.25 06MA	25	06MA	16	18	9	12	10
06000350	D.25 08MA	25	08MA	16	22	12	16	15
06000400	D.30 05MA	30	05MA	17	23	8	10	17
06000450	D.30 06MA	30	06MA	17	23	8	12	16
06000500	D.30 08MA	30	08MA	17	23	8	16	19
06000550	D.30 10MA	30	10MA	17	23	8	16	20
06000600	D.40 06MA	40	06MA	21	24	14	12	20
06000650	D.40 08MA	40	08MA	21	24	14	16	22
06000700	D.40 10MA	40	10MA	21	24	14	16	24
06000750	D.50 06MA	50	06MA	25	30	16	12	42
06000800	D.50 08MA	50	08MA	25	30	16	16	42
06000850	D.50 10MA	50	10MA	25	30	16	22	44
06000900	D.50 12MA	50	12MA	25	30	16	22	51
06000950	D.60 08MA	60	08MA	27	34	18	16	60
06001000	D.60 10MA	60	10MA	27	34	18	22	61
06001050	D.60 12MA	60	12MA	27	34	18	22	69
06001250	D.70 10MA	70	10MA	31	35	19	22	79
06001300	D.70 12MA	70	12MA	31	35	19	22	76
06001350	D.70 14MA	70	14MA	31	35	19	22	89
06001400	D.70 16MA	70	16MA	31	35	19	22	97