



### VOLANTINO 7 PUNTE RIBASSATO

**Duroplasto** di colore nero, resistente a solventi, oli, grassi ed altri agenti chimici.

**a\_Boccola** in ottone con foro passante quadro.

**b\_Boccola** in ottone con foro passante filettato.

### STAR KNOB, 7 POINTS, LOWERED

Phenoplast, black colour, solvents-oils-greases and other chemical agents-proof.

**a\_Brass insert**, square thru hole.

**b\_Brass insert**, threaded thru-hole.



### VOLANTINO 8 PUNTE CON MOZZO FERRO

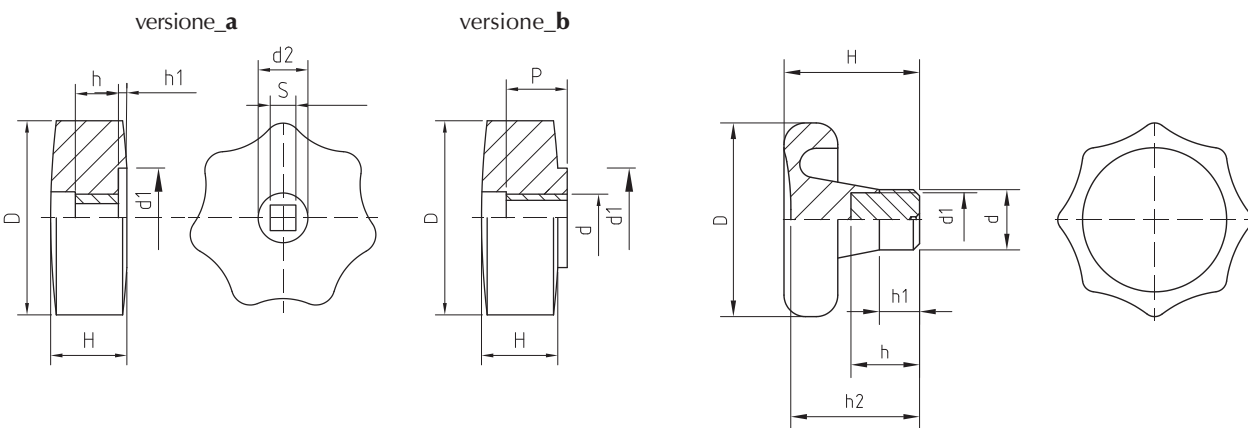
**Duroplasto** di colore nero, resistente a solventi, oli, grassi ed altri agenti chimici.

**Mozzo** in AVP zincato con pre-foro.

### HANDWHEEL, 8 POINTS, WITH STEEL HUB

Phenoplast, black colour, solvents-oils-greases and other chemical agents-proof.

Zinc-plated steel hub, with predrilled hole.



#### VOLANTINO 7 PUNTE RIBASSATO

Cod.-Code	Descrizione	D	d1	d2	H	h1	S	h	d	P	Gr.
<b>versione A</b>											
05500050	D. 40 6x6	40	21	15	14	3	6x6	9			30
05500100	D. 40 7x7	40	21	15	14	3	7x7	9			30
05500200	D. 50 6x6	50	25	16	13	3	6x6	9			55
05500250	D. 50 7x7	50	25	16	13	3	7x7	9			55
05500350	D. 60 6x6	60	28	16	21	4	6x6	9			88
05500400	D. 60 7x7	60	28	16	21	4	7x7	9			88
05500450	D. 60 8x8	60	28	16	21	4	8x8	9			88
05500550	D. 70 7x7	70	30	18	24	4	7x7	9			125
05500600	D. 70 8x8	70	30	18	24	4	8x8	9			125
<b>versione B</b>											
05510250	D. 40 08MA	40	21	15	17				M8	15	30
05510300	D. 40 10MA	40	21	15	17				M10	15	30
05510400	D. 50 10MA	50	25	16	25				M10	20	55
05510600	D. 60 12MA	60	28	16	23				M12	20	88
05510800	D. 70 14MA	70	30	18	26				M14	20	125

#### VOLANTINO 8 PUNTE CON MOZZO FERRO

Cod.-Code	D	d	d1	H	h	h1	h2	Gr.
10000000	90	28	23	63	38	18	59	280
10000100	108	35	30	67	50	21	61	492