



## VOLANTINO 7 PUNTE NYLON CON BOCCOLA OTTONE PASSANTE

**Tecnopolimero** rinforzato con fibra di vetro, colore standard nero, resistente a solventi, oli e grassi.

**Boccola** in ottone con foro passante filettato.

Disponibile a richiesta con inserto in ACCIAIO ZINCATO e INOX.

Disponibile anche nella versione economica (con dado UNI 5588), altri colori a richiesta (vedi pag. 6).

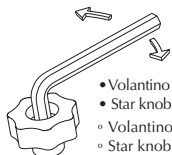
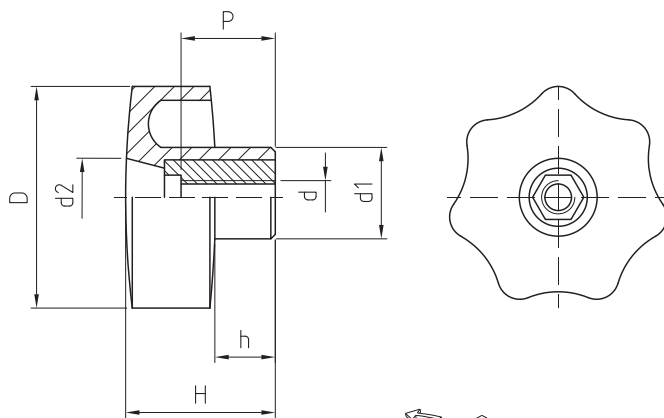
## STAR KNOB, 7 POINTS WITH THREADED BRASS THRU-INSERT

Technopolymer, fiberglass-reinforced, black colour, solvents-oils-greaseproof.

Brass insert, threaded thru-hole.

ZINC-PLATED and STAINLESS STEEL insert available on request.

Cheap item with nut UNI 5588 and colours on request (see page 6)



- Volantino (brevettato) con boccola passante con innesto esagonale per avvitatore o chiave a brugola.
- Star knob (patented) with thru-hole insert with hexagonal coupling for screwdriver or setscrew wrench
- Volantino con boccola passante standard.
- Star knob with standard thru-hole insert.

### VOLANTINO 7P NYLON CON BOCCOLA OTTONE PASSANTE

| Codice-Code | Descrizione    | D  | d   | d1 | d2 | H  | h  | P  | Gr. |
|-------------|----------------|----|-----|----|----|----|----|----|-----|
| ı 12010825  | D. 20 M04 PAS. | 20 | M04 | 12 | 9  | 11 | 5  | 10 | 4   |
| ı 12010850  | D. 20 M05 PAS. | 20 | M05 | 12 | 9  | 11 | 5  | 10 | 4   |
| ı 12010950  | D. 20 M06 PAS. | 20 | M06 | 12 | 9  | 11 | 5  | 10 | 4   |
| ı 12010000  | D. 30 M04 PAS. | 30 | M04 | 14 | 13 | 22 | 9  | 15 | 12  |
| ı 12010050  | D. 30 M05 PAS. | 30 | M05 | 14 | 13 | 22 | 9  | 15 | 13  |
| ı 12010100  | D. 30 M06 PAS. | 30 | M06 | 14 | 13 | 22 | 9  | 15 | 11  |
| ¥ 12010150  | D. 30 M08 PAS. | 30 | M08 | 14 | 13 | 22 | 9  | 15 | 12  |
| ı 12010250  | D. 40 M06 PAS. | 40 | M06 | 18 | 11 | 26 | 11 | 20 | 27  |
| ¥ 12010300  | D. 40 M08 PAS. | 40 | M08 | 18 | 11 | 26 | 11 | 20 | 22  |
| ı 12010350  | D. 40 M10 PAS. | 40 | M10 | 18 | 11 | 26 | 11 | 20 | 22  |
| ¥ 12010450  | D. 50 M08 PAS. | 50 | M08 | 20 | 20 | 32 | 15 | 20 | 26  |
| ı 12010500  | D. 50 M10 PAS. | 50 | M10 | 20 | 20 | 32 | 15 | 20 | 27  |
| ı 12010550  | D. 50 M12 PAS. | 50 | M12 | 20 | 20 | 32 | 15 | 20 | 31  |
| ¥ 12010600  | D. 60 M08 PAS. | 60 | M08 | 21 | 25 | 34 | 16 | 20 | 34  |
| ı 12010650  | D. 60 M10 PAS. | 60 | M10 | 21 | 25 | 34 | 16 | 20 | 36  |
| ı 12010700  | D. 60 M12 PAS. | 60 | M12 | 21 | 25 | 34 | 16 | 20 | 39  |
| ı 12010750  | D. 60 M14 PAS. | 60 | M14 | 21 | 25 | 34 | 16 | 20 | 42  |