



### VOLANTINO 7 PUNTE NYLON CON BOCCOLA OTTONE CIECA

**Tecnopolimero** rinforzato con fibra di vetro, colore standard nero, resistente a solventi, oli e grassi.

**Boccola** in ottone con foro cieco filettato.

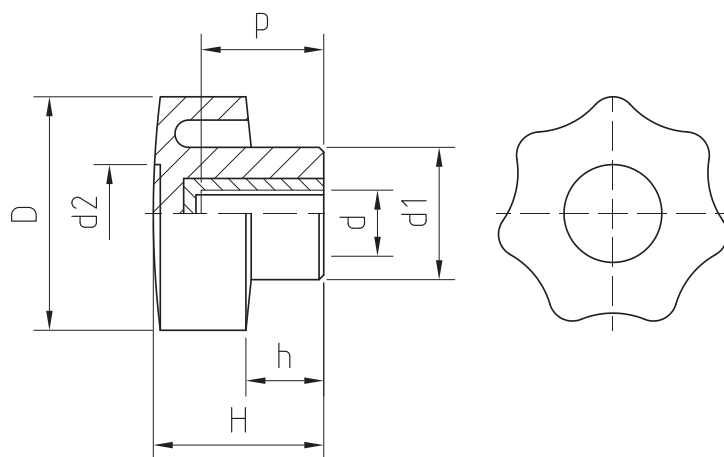
Versioni speciali (con inserto in ACCIAIO ZINCATO e INOX) e altri colori a richiesta (vedi pag. 6).

### STAR KNOB, 7 POINTS WITH THREADED BLIND BRASS INSERT

Technopolymer, fiberglass-reinforced, black colour, solvents-oils-greaseproof.

Brass insert, threaded blind hole.

Special items (ZINC-PLATED and STAINLESS STEEL insert) and colours on request (see page 6).



#### VOLANTINO 7P NYLON CON BOCCOLA OTTONE CIECA

Codice-Code	Descrizione	D	d	d1	d2	H	h	P	Gr.
12000800	D. 20 M03	20	M03	12	9	11	5	8	4
12000825	D. 20 M04	20	M04	12	9	11	5	8	4
12000850	D. 20 M05	20	M05	12	9	11	5	8	4
12000900	D. 20 M06	20	M06	12	9	11	5	8	5
12000000	D. 30 M04	30	M04	14	13	22	9	8	10
12000050	D. 30 M05	30	M05	14	13	22	9	10	11
12000100	D. 30 M06	30	M06	14	13	22	9	12	13
12000150	D. 30 M08	30	M08	14	13	22	9	16	11
12000250	D. 40 M06	40	M06	18	11	26	11	10	21
12000300	D. 40 M08	40	M08	18	11	26	11	12	23
12000350	D. 40 M10	40	M10	18	11	26	11	16	23
12000450	D. 50 M08	50	M08	20	20	32	15	16	32
12000500	D. 50 M10	50	M10	20	20	32	15	22	32
12000550	D. 50 M12	50	M12	20	20	32	15	22	39
12000600	D. 60 M08	60	M08	21	25	34	16	16	40
12000650	D. 60 M10	60	M10	21	25	34	16	22	43
12000700	D. 60 M12	60	M12	21	25	34	16	22	49
12000750	D. 60 M14	60	M14	21	25	34	16	22	52