

VOLANTINO 7 PUNTE LEGGERO CON PERNO FERRO

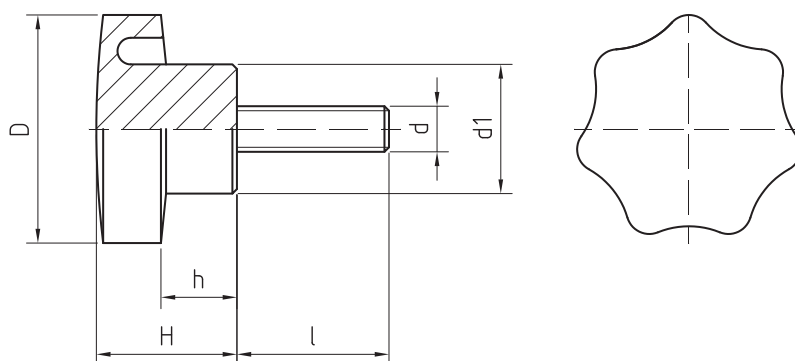
Duroplasto di colore nero, resistente a solventi, oli, grassi ed altri agenti chimici.

Perno in AVP filettato con estremità terminale smussata.

LIGHTWEIGHT STAR KNOB, 7 POINTS WITH THREADED STEEL BOLT

Phenoplast, black colour, solvents-oil-greases and other chemical agents-proof.

Zinc-plated steel bolt, threaded, chamfered end.



VOLANTINO 7 PUNTE LEGGERO CON PERNO FERRO

Codice-Code	Descrizione	D	d	d1	H	h	l	Gr.
05250250	D.30 M06x12	30	06MA	17	23	10	12	13
05250300	D.30 M06x15	30	06MA	17	23	10	15	15
05250350	D.30 M06x20	30	06MA	17	23	10	20	18
05250450	D.30 M06x30	30	06MA	17	23	10	30	18
05250500	D.30 M06x40	30	06MA	17	23	10	40	20
05250550	D.30 M06x50	30	06MA	17	23	10	50	22
05250650	D.30 M08x20	30	08MA	17	23	10	20	20
05250700	D.30 M08x30	30	08MA	17	23	10	30	23
05250750	D.30 M08x40	30	08MA	17	23	10	40	26
05250800	D.30 M08x50	30	08MA	17	23	10	50	29
05250850	D.40 M06x20	40	06MA	21	27	11	20	30
05250900	D.40 M06x30	40	06MA	21	27	11	30	32
05250950	D.40 M06x40	40	06MA	21	27	11	40	34
05251000	D.40 M06x50	40	06MA	21	27	11	50	36
05251050	D.40 M08x15	40	08MA	21	27	11	15	33
05251100	D.40 M08x20	40	08MA	21	27	11	20	34
05251200	D.40 M08x30	40	08MA	21	27	11	30	38
05251250	D.40 M08x40	40	08MA	21	27	11	40	41
05251300	D.40 M08x50	40	08MA	21	27	11	50	45
05251400	D.40 M10x20	40	10MA	21	27	11	20	42
05251450	D.40 M10x30	40	10MA	21	27	11	30	48
05251500	D.40 M10x40	40	10MA	21	27	11	40	52
05251550	D.40 M10x50	40	10MA	21	27	11	50	57