

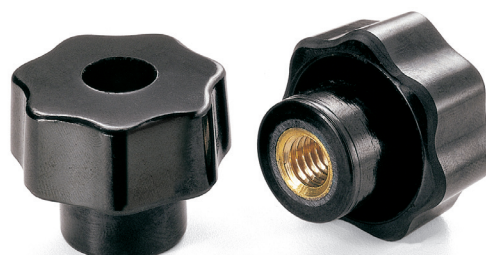


VOLANTINO 7 PUNTE LEGGERO CON BOCCOLA OTTONE FILETTATA

Duroplasto di colore nero, resistente a solventi, oli, grassi ed altri agenti chimici.
Boccola in ottone con foro cieco filettato.

LIGHTWEIGHT STAR KNOB, 7 POINTS WITH THREADED BRASS INSERT

Phenoplast, black colour, solvents-oils-greases and other chemical agents proof.
Brass insert, threaded blind hole.

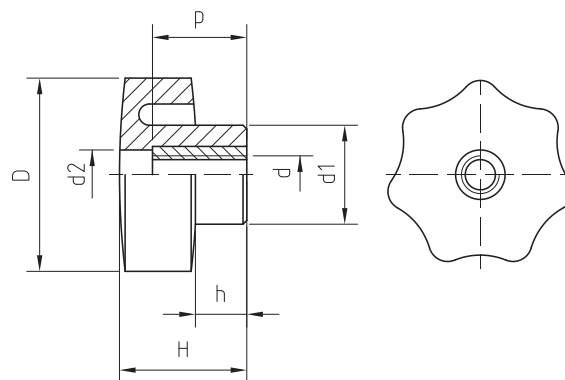
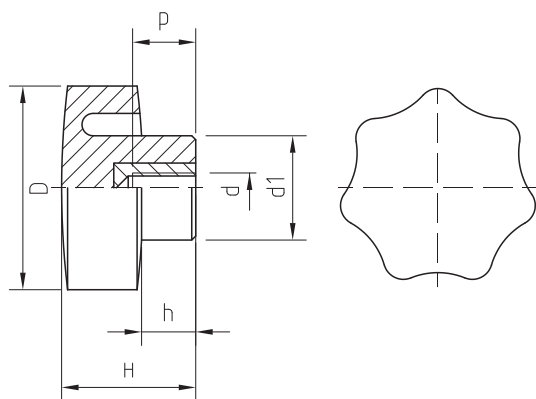


VOLANTINO 7 PUNTE LEGGERO CON BOCCOLA OTTONE FILETTATA PASSANTE

Duroplasto di colore nero, resistente a solventi, oli, grassi ed altri agenti chimici.
Boccola in ottone con foro passante filettato.

LIGHTWEIGHT STAR KNOB, 7 POINTS WITH THREADED BRASS THRU-INSERT

Phenoplast, black colour, solvents, oils, greases and other chemical agents-proof.
Brass insert, threaded thru-hole.



VOL. 7 P LEGGERO CON BOCCOLA OTTONE FILETTATA

Cod.-Code	Descrizione	D	d	d1	H	h	P	Gr.
05230100	D. 30 06MA	30	6 MA	17	23	10	18	13
05230150	D. 30 08MA	30	8 MA	17	23	10	16	14
05230250	D. 40 06MA	40	6 MA	21	27	11	12	27
05230300	D. 40 08MA	40	8 MA	21	27	11	16	30
05230350	D. 40 10MA	40	10MA	21	27	11	16	30

VOL. 7 P LEGGERO CON BOCCOLA OTTONE FILETTATA PASS.

Cod.-Code	Descrizione	D	d	d1	d2	H	h	P	Gr.
05240100	D. 30 06 MA PAS.	30	6 MA	17	10	23	10	15	12
05240150	D. 30 08 MA PAS.	30	8 MA	17	10	23	10	15	13
05240250	D. 40 06 MA PAS.	40	6 MA	21	10,5	27	11	20	32
05240300	D. 40 08 MA PAS.	40	8 MA	21	10,5	27	11	20	28
05240350	D. 40 10 MA PAS.	40	10MA	21	10,5	27	11	20	29