



## ● MANOVELLA CON O SENZA MANIGLIA A SCATTO RIBALTABILE

**Tecnopolimero** rinforzato con fibra di vetro, colore standard nero, resistente a solventi, oli e grassi.

**Mozzo** in acciaio zincato

- foro cieco
- foro passante
- foro passante quadro

Maniglia a scatto ribaltabile cod. 22000100 (vedi pag 73)

## ● HANDLE, WITH OR WITHOUT SNAP HANDLE, COLLAPSIBLE

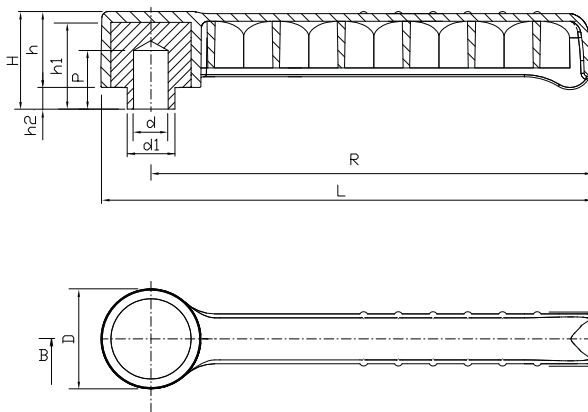
Technopolymer, fiberglass-reinforced, black colour, solvents- oils- greaseproof

Zinc-plated steel hub

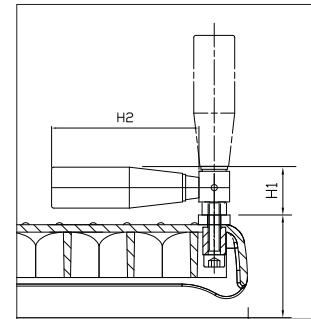
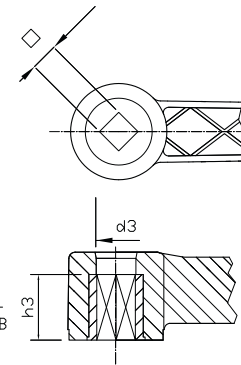
- blind hole
- square thru-hole
- thru-hole

Snap handle, collapsible cod. 22000100 (page 73)

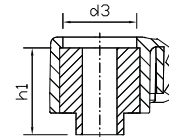
Esecuzione con foro cieco



Esecuzione con foro  
quadro passante



Esecuzione con foro  
passante



MANOVELLA			VERSIONE FORO CIECO													MAN. SCATT.	
Cod.-Code	Cod. Man. Scatt.	Descrizione	R	L	D	d1	d H9	d3	□H11	h	h1	h2	H	P	H1	H2	
15000000	15870000	R. 203 F10 CIECO	203	226	45	22	∅ 10			34	37	10	44	28	29	77	
15000050	15870050	R. 203 F14 CIECO	203	226	45	22	∅ 14			34	37	10	44	28	29	77	
15000100	15870100	R. 203 F16 CIECO	203	226	45	22	∅ 16			34	37	10	44	28	29	77	
15000150	15870150	R. 203 F19 CIECO	203	226	45	35	∅ 19			34	37	10	44	28	29	77	
15000250	15870250	R. 203 F22 CIECO	203	226	45	35	∅ 22			34	37	10	44	28	29	77	
			VERSIONE FORO □														
15030000	15880000	R. 203 □ 10 PASS.	203	226	45	22		22	□10x10	34	27		34		29	77	
15030050	15880050	R. 203 □ 12 PASS.	203	226	45	22		22	□12x12	34	27		34		29	77	
15030100	15880100	R. 203 □ 14 PASS.	203	226	45	22		22	□14x14	34	27		34		29	77	
15030150	15880150	R. 203 □ 17 PASS.	203	226	45	22		22	□17x17	34	27		34		29	77	
15030200	15880200	R. 203 □19 PASS.	203	226	45	35		35	□19x19	34	27		34		29	77	
15030250	15880250	R. 203 □ 22 PASS.	203	226	45	35		35	□22x22	34	27		34		29	77	
			VERSIONE FORO PASSANTE														
15070000	15890000	R. 203 F 10 PASS.	203	226	45	22	∅ 10	22		34	37	10	44		29	77	
15070050	15890050	R. 203 F 14 PASS.	203	226	45	22	∅ 14	22		34	37	10	44		29	77	
15070100	15890100	R. 203 F 16 PASS.	203	226	45	22	∅ 16	22		34	37	10	44		29	77	
15070150	15890150	R. 203 F 19 PASS.	203	226	45	35	∅ 19	35		34	37	10	44		29	77	
15070250	15890250	R. 203 F 22 PASS.	203	226	45	35	∅ 22	35		34	37	10	44		29	77	