



● MANOVELLA CON IMPUGNATURA GIREVOLE O CON MANIGLIA A SCATTO RIBALTABILE

Tecnopolimero rinforzato con fibra di vetro, colore standard nero, resistente a solventi, oli e grassi.

Mozzo in acciaio zincato

- foro cieco
- foro passante quadro
- foro passante

Mostrina frontale autoadesiva in alluminio anodizzato opaco da applicare dopo il montaggio.

Impugnatura girevole (vedi pag. 74).

Maniglia a scatto ribaltabile (vedi pag. 73).

● HANDLE, WITH REVOLVING HANDLE OR WITH SNAP HANDLE, COLLAPSIBLE

Technopolymer, fiberglass-reinforced, black colour, solvents-oils-greaseproof.

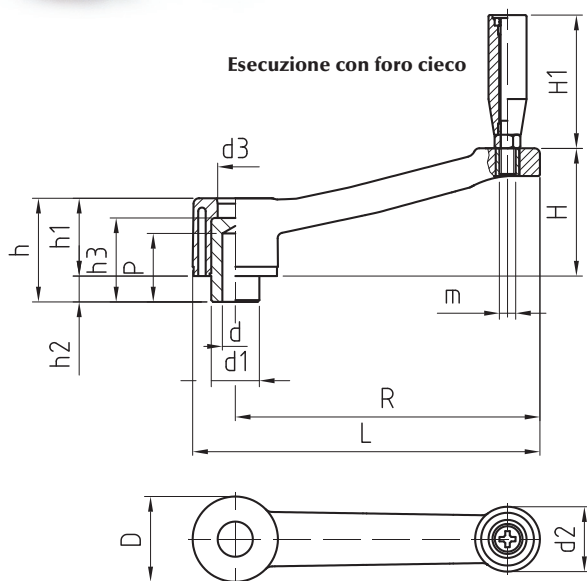
Zinc-plated steel hub

- blind hole
- square thru-hole
- thru-hole

Anodized aluminium self-adhesive frontal cover, to be applied after mounting.

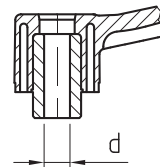
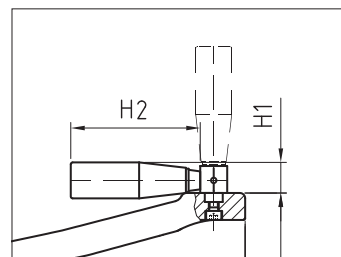
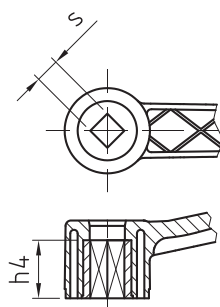
Revolving handle (see page 74).

Snap handle, collapsible (see page 73).



Esecuzione con foro cieco

Esecuzione con foro □ passante



Esecuzione con foro passante

MANOVELLA

		FORO MONTAGGIO														IMP.	PESO	MAN.	SCAT.	PESO						
C. Imp.	Gir.	C. Man.	Scat.	Descrizione	R	L	D	d1	d2	d3	H	h	h1	h2	h3	h4	d	H9	P	SH11	H1	m	Gr.	H1	H2	Gr.
15800000	15900000	R.128	10	CIECO	128	151	45	22	35	18	60	52	42	10	37		10	28			72	8	270	15	65	282
15800050	15900050	R.128	12	CIECO	128	151	45	22	35	18	60	52	42	10	37		12	28			72	8	264	15	65	278
15800300	15900300	R.148	10	CIECO	148	171	45	22	35	18	65	52	42	10	37		10	28			72	8	276	15	65	288
15800350	15900350	R.148	14	CIECO	148	171	45	22	35	18	65	52	42	10	37		14	28			72	8	272	15	65	284
15800400	15900400	R.148	16	CIECO	148	171	45	22	35	18	65	52	42	10	37		16	28			72	8	270	15	65	282
15810000	15910000	R.128	Q.10	PAS.	128	151	45	22	35	18	60	52	42	10		27			10x10		72	8	211	15	65	223
15810050	15910050	R.128	Q.12	PAS.	128	151	45	22	35	18	60	52	42	10		27			12x12		72	8	208	15	65	220
15810100	15910100	R.128	Q.14	PAS.	128	151	45	22	35	18	60	52	42	10		27			14x14		72	8	205	15	65	217
15810300	15910300	R.148	Q.12	PAS.	148	171	45	22	35	18	65	52	42	10		27			12x12		72	8	217	15	65	217
15810350	15910350	R.148	Q.14	PAS.	148	171	45	22	35	18	65	52	42	10		27			14x14		72	8	214	15	65	226
15810400	15910400	R.148	Q.17	PAS.	148	171	45	22	35	18	65	52	42	10		27			17x17		72	8	211	15	65	223
15820000	15920000	R.128	10	PAS.	128	151	45	22	35	18	60	52	42	10	37		10				72	8	238	15	65	250
15820050	15920050	R.128	12	PAS.	128	151	45	22	35	18	60	52	42	10	37		12				72	8	234	15	65	246
15820300	15920300	R.148	14	PAS.	148	171	45	22	35	18	65	52	42	10	37		14				72	8	244	15	65	256
15820350	15920350	R.148	16	PAS.	148	171	45	22	35	18	65	52	42	10	37		16				72	8	240	15	65	252