



● VOLANTINO A FASCIA CON MANIGLIA A SCATTO RIBALTABILE

Tecnopolimero rinforzato con fibra di vetro, colore standard nero, resistente a solventi, oli e grassi.
Mozzo in acciaio zincato con fori standard.

Mostrina centrale autoadesiva in alluminio anodizzato opaco da applicare dopo il montaggio.

Maniglia a scatto ribaltabile (vedi pag. 73).

Versioni speciali e colori a richiesta (vedi pag. 5/6).

● BAR-PATTERN HANDWHEEL WITH SNAP HANDLE, COLLAPSIBLE

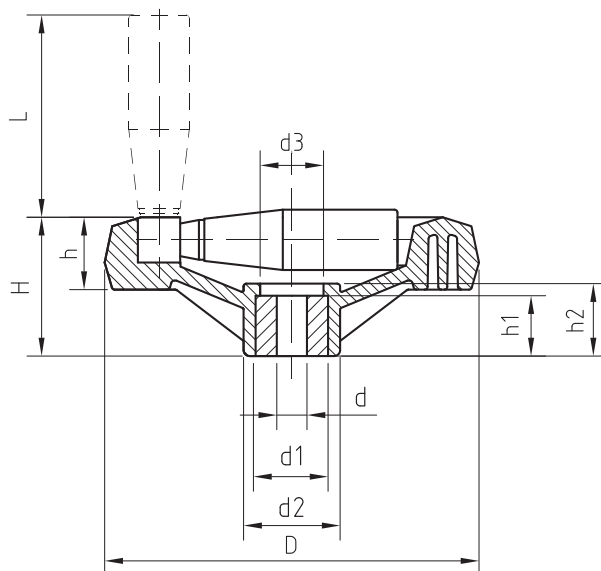
Technopolymer, fiberglass-reinforced, black colour, solvents-oils-greaseproof.

Zinc-plated steel hub, with standard holes.

Anodized aluminium self-adhesive central cover, to be applied after mounting.

Snap handle, collapsible (see page 73).

Special items and colours on request (see page 5/6).



VOLANTINO A FASCIA CON MANIGLIA A SCATTO RIBALTABILE

Codice-Code	Descrizione	D	d	d1	d2	d3	H	h	h1	h2	L	Gr.
03020000	D. 80 foro 8	80	8	18	24	15	35	18	17	23	46	103
03020025	D. 80 foro 10	80	10	18	24	15	35	18	17	23	46	99
03020050	D. 100 foro 10	100	10	18	24	15	37	20	17	23	46	143
03020100	D. 100 foro 12	100	10	18	24	15	37	20	17	23	46	138
03020150	D 126 foro 10	126	10	24	32	21	46	24	21	25	65	308
03020200	D 126 foro 12	126	12	24	32	21	46	24	21	25	65	294
03020250	D 126 foro 14	126	14	24	32	21	46	24	21	25	65	288
03020255	D 126 foro 15	126	15	24	32	21	46	24	21	25	65	288
03020300	D 160 foro 10	160	10	26	34	25	47	25	25	31	65	400
03020340	D 160 foro 12	160	12	26	34	25	47	25	25	31	65	394
03020350	D 160 foro 14	160	14	26	34	25	47	25	25	31	65	388
03020400	D 160 foro 16	160	16	26	34	25	47	25	25	31	65	378
03020450	D 200 foro 10	200	10	30	50	28	62	28	28	34	75	709
03020500	D 200 foro 16	200	16	30	50	28	62	28	28	34	75	677
03020550	D 200 foro 20	200	20	30	50	28	62	28	28	34	75	651