



### ● VOLANTINO A FASCIA CON IMPUGNATURA GIREVOLE

**Tecnopolimero** di colore nero rinforzato con fibra di vetro, resistente a solventi, oli, grassi ed altri agenti chimici.

**Mozzo** in AVP zincato con fori standard.

**Mostrina** centrale autoadesiva in alluminio anodizzato opaco da applicare dopo il montaggio.

**Impugnatura** girevole (vedi pag. 74).

Versioni speciali e colori a richiesta (vedi pag. 5/6).

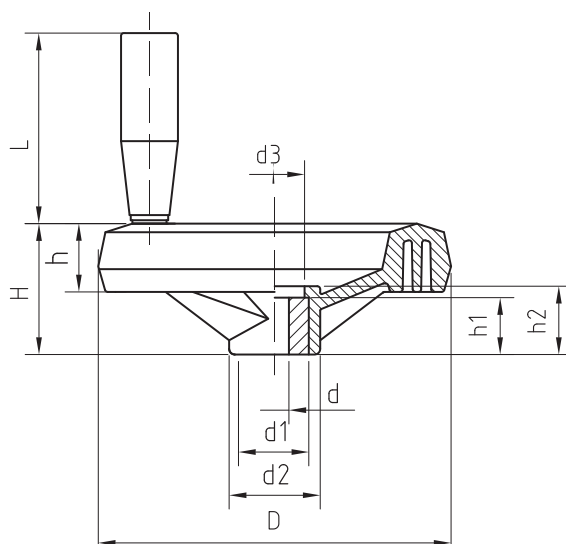
### ● BAR-PATTERN HANDWHEEL WITH REVOLVING HANDLE

Technopolymer, fiberglass-reinforced, black colour, solvents-oils-greases and other chemical agents-proof. Zinc-plated steel hub, with standard holes.

Anodized aluminium selfadhesive central cover, to be applied after mounting.

Revolving handle (see page 74).

Special items and colours on request (see page 5/6).



#### VOLANTINO A FASCIA CON IMPUGNATURA GIREVOLE

Codice-Code	Descrizione	D	d	d1	d2	d3	H	h	h1	h2	L	Gr.
03800000	D. 80 foro 8	80	8	18	24	15	35	18	17	23	50	110
03800025	D. 80 foro 10	80	10	18	24	15	35	18	17	23	50	106
03800050	D. 100 foro 10	100	10	18	24	15	37	20	17	23	50	150
03800100	D. 100 foro 12	100	12	18	24	15	37	20	17	23	50	145
03800150	D 126 foro 10	126	10	24	32	21	46	24	21	25	70	296
03800200	D 126 foro 12	126	12	24	32	21	46	24	21	25	70	290
03800250	D 126 foro 14	126	14	24	32	21	46	24	21	25	70	284
03800255	D 126 foro 15	126	15	24	32	21	46	24	21	25	70	284
03800300	D 160 foro 10	160	10	26	34	25	47	25	25	31	85	443
03800340	D 160 foro 12	160	12	26	34	25	47	25	25	31	85	435
03800350	D 160 foro 14	160	14	26	34	25	47	25	25	31	85	427
03800400	D 160 foro 16	160	16	26	34	25	47	25	25	31	85	419
03800450	D 200 foro 10	200	10	30	50	28	62	28	28	34	85	723
03800500	D 200 foro 16	200	16	30	50	28	62	28	28	34	85	689
03800550	D 200 foro 20	200	20	30	50	28	62	28	28	34	85	665