



● VOLANTINO A FASCIA CON MANIGLIA GIREVOLE

Tecnopolimero di colore nero rinforzato con fibra di vetro, resistente a solventi, oli, grassi ed altri agenti chimici.

Mozzo in AVP zincato con fori standard.

Mostrina centrale autoadesiva in alluminio anodizzato opaco da applicare dopo il montaggio.

Maniglia girevole (vedi pag. 74).

Versioni speciali e colori a richiesta (vedi pag. 5/6).

● BAR-PATTERN HANDWHEEL WITH REVOLVING HANDLE

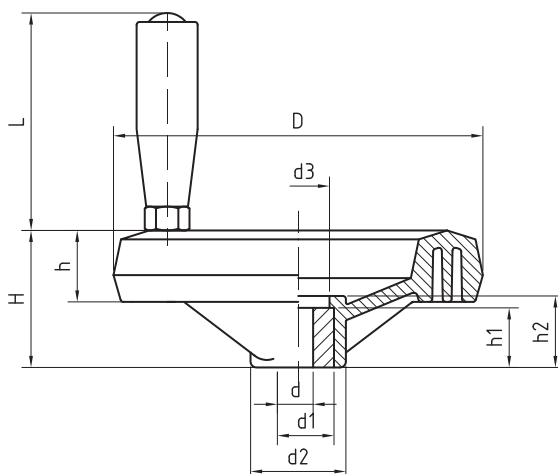
Technopolymer, fiberglass-reinforced, black colour, solvents-oils-greases and other chemical agents-proof.

Zinc-plated steel hub, with standard holes.

Anodized aluminium selfadhesive central cover, to be applied after mounting.

Revolving handle with brass bushings (see page 74).

Special items and colours on request (see page 5/6).



VOLANTINO A FASCIA CON MANIGLIA GIREVOLE

| Codice-Code | Descrizione | D | dH9 | d1 | d2 | d3 | H | h | h1 | h2 | L | Gr. |
|-------------|----------------|-----|-----|----|----|----|----|----|----|----|----|-----|
| 03010000 | D. 80 foro 8 | 80 | 8 | 18 | 24 | 15 | 35 | 18 | 17 | 23 | 50 | 110 |
| 03010025 | D. 80 foro 10 | 80 | 10 | 18 | 24 | 15 | 35 | 18 | 17 | 23 | 50 | 106 |
| 03010050 | D. 100 foro 10 | 100 | 10 | 18 | 24 | 15 | 37 | 20 | 17 | 23 | 50 | 150 |
| 03010100 | D. 100 foro 12 | 100 | 12 | 18 | 24 | 15 | 37 | 20 | 17 | 23 | 50 | 145 |
| 03010150 | D 126 foro 10 | 126 | 10 | 24 | 32 | 21 | 46 | 24 | 21 | 25 | 70 | 296 |
| 03010200 | D 126 foro 12 | 126 | 12 | 24 | 32 | 21 | 46 | 24 | 21 | 25 | 70 | 290 |
| 03010250 | D 126 foro 14 | 126 | 14 | 24 | 32 | 21 | 46 | 24 | 21 | 25 | 70 | 284 |
| 03010255 | D 126 foro 15 | 126 | 15 | 24 | 32 | 21 | 46 | 24 | 21 | 25 | 70 | 284 |
| 03010300 | D 160 foro 10 | 160 | 10 | 26 | 34 | 25 | 47 | 25 | 25 | 31 | 85 | 443 |
| 03010340 | D 160 foro 12 | 160 | 12 | 26 | 34 | 25 | 47 | 25 | 25 | 31 | 85 | 435 |
| 03010350 | D 160 foro 14 | 160 | 14 | 26 | 34 | 25 | 47 | 25 | 25 | 31 | 85 | 427 |
| 03010400 | D 160 foro 16 | 160 | 16 | 26 | 34 | 25 | 47 | 25 | 25 | 31 | 85 | 419 |
| 03010450 | D 200 foro 10 | 200 | 10 | 30 | 50 | 28 | 62 | 28 | 28 | 34 | 85 | 723 |
| 03010500 | D 200 foro 16 | 200 | 16 | 30 | 50 | 28 | 62 | 28 | 28 | 34 | 85 | 689 |
| 03010550 | D 200 foro 20 | 200 | 20 | 30 | 50 | 28 | 62 | 28 | 28 | 34 | 85 | 665 |