



● VOLANTINO A FASCIA

Tecnopolimero di colore nero rinforzato con fibra di vetro, resistente a solventi, oli, grassi ed altri agenti chimici.

Mozzo in AVP zincato con fori standard.

Mostrina centrale autoadesiva in alluminio anodizzato opaco da applicare dopo il montaggio.

Versioni speciali e colori a richiesta (vedi pag. 5/6).

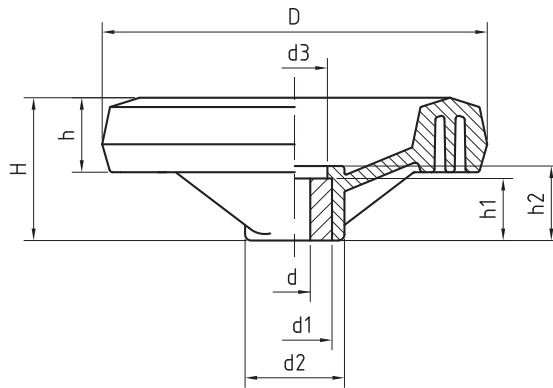
● BAR-PATTERN HANDWHEEL

Technopolymer, fiberglass-reinforced, black colour, solvents- oils-greases and other chemical agents-proof.

Zinc-plated steel hub, with standard holes.

Anodized aluminium selfadhesive central cover, to be applied after mounting.

Special items and colours on request (see page 5/6).



VOLANTINO A FASCIA

Codice-Code	Descrizione	D	dH9	d1	d2	d3	H	h	h1	h2	Gr.
03000000	D. 80 foro 8	80	8	18	24	15	35	18	17	23	75
03000025	D. 80 foro 10	80	10	18	24	15	35	18	17	23	71
03000050	D. 100 foro 10	100	10	18	24	15	37	20	17	23	115
03000100	D. 100 foro 12	100	12	18	24	15	37	20	17	23	110
03000150	D 126 foro 10	126	10	24	32	21	46	24	21	25	242
03000200	D 126 foro 12	126	12	24	32	21	46	24	21	25	232
03000250	D 126 foro 14	126	14	24	32	21	46	24	21	25	222
03000255	D 126 foro 15	126	15	24	32	21	46	24	21	25	222
03000300	D 160 foro 10	160	10	26	34	25	47	25	25	31	322
03000340	D 160 foro 12	160	12	26	34	25	47	25	25	31	319
03000350	D 160 foro 14	160	14	26	34	25	47	25	25	31	316
03000400	D 160 foro 16	160	16	26	34	25	47	25	25	31	308
03000450	D 200 foro 10	200	10	30	50	28	62	28	28	34	628
03000500	D 200 foro 16	200	16	30	50	28	62	28	28	34	596
03000550	D 200 foro 20	200	20	30	50	28	62	28	28	34	576