



● **VOLANTINO 4 RAZZE
CON MOZZO AFFIORANTE
CON MANIGLIA A SCATTO RIBALTABILE**

Duroplasto rinforzato di colore nero, resistente a solventi, oli, grassi ed altri agenti chimici.

Mozzo in AVP zincato affiorante anteriormente con pre-foro per esecuzione foro passante.

Maniglia a scatto ribaltabile (vedi pag. 73).

Versioni speciali anche con foro e sede linguetta a richiesta (vedi pag. 5).

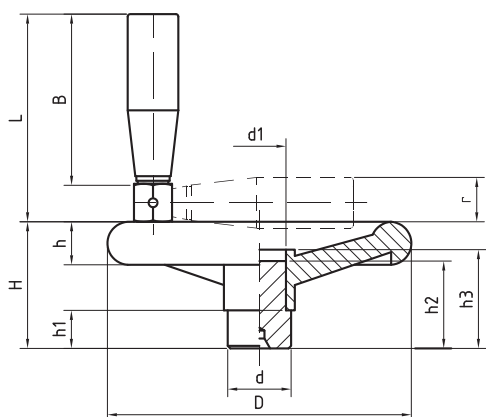
● **HANDWHEEL, 4 SPOKES, VISIBLE HUB
WITH SNAP HANDLE, COLLAPSIBLE**

Phenoplast, vegetal fibres reinforced, black colour, solvents-oils-greases and other chemical agents-proof.

Zinc-plated steel visible hub, with preformed punching for thru-hole.

Snap handle, collapsible (see page 73).

Special items with hole and feather seat on request (see page 5).



VOLANTINO 4 RAZZE CON MOZZO AFFIORANTE CON MANIGLIA A SCATTO RIBALTABILE

Codice-Code	D	d	d1	H	h	h1	h2	h3	B	L	r	Gr.
01050000	100	24	21	47	15	17	36	39	46	60	17	242
01050050	120	25	21	49	16	15	35	38	65	82	17	298
01050100	140	28	23	54	20	17	38	41	65	82	17	417
01050150	160	32	27	56	22	21	40	43	65	82	17	543
01050200	200	40	32	72	25	25	47	51	86	107	21	1000
01050250	250	50	42	82	29	29	56	60	86	107	21	1680
01050300	300	52	42	95	35	30	63	68	86	107	21	2336