



● VOLANTINO 4 RAZZE CON MOZZO AFFIORANTE CON MANIGLIA GIREVOLE

Duroplasto rinforzato di colore nero, resistente a solventi, oli, grassi ed altri agenti chimici.

Mozzo in AVP zincato affiorante anteriormente con pre-foro per esecuzione foro passante.

Maniglia girevole (vedi pag. 74).

Corrispondenza UNI 6963-71 forma B tipo 2.

Versioni speciali anche con foro

e sede linguetta a richiesta (vedi pag. 5).

● HANDWHEEL, 4 SPOKES WITH VISIBLE HUB AND REVOLVING HANDLE

Phenoplast, vegetal fibres reinforced, black colour, solvents-oils-greases and other chemical agents-proof.

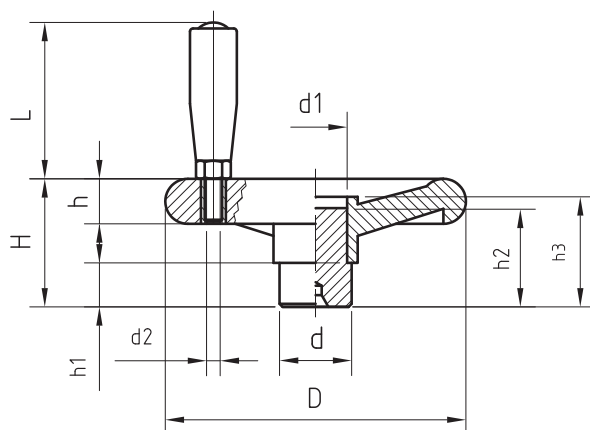
Zinc-plated steel visible hub, with preformed punching for thru hole.

Revolving handle, with brass bushings (see page 74).

To UNI 6963-71 form B type 2.

Special items with hole and feather seat on request

(see page 5).



VOLANTINO 4 RAZZE CON MOZZO AFFIORANTE CON MANIGLIA GIREVOLE

Codice-Code	D	d	d1	d2	H	h	h1	h2	h3	L	Gr.
01040000	100	24	21	06MA	47	15	17	36	39	51	240
01040050	120	25	21	08MA	49	16	15	35	38	70	286
01040100	140	28	23	08MA	54	20	17	38	41	70	405
01040150	160	32	27	10MA	56	22	21	40	43	85	581
01040200	200	40	32	10MA	72	25	25	47	51	85	945
01040250	250	50	42	12MA	82	29	29	56	60	98	1731
01040300	300	52	42	12MA	95	35	30	63	68	98	2344