



● VOLANTINO PIENO CON MANIGLIA A SCATTO RIBALTABILE E CON MOZZO AFFIORANTE

Duroplasto di colore nero, resistente a solventi, oli, grassi ed altri agenti chimici.

Mozzo in AVP zincato con pre-foro.

Mozzo in AVP zincato affiorante con pre-foro per esecuzione foro passante.

Maniglia a scatto ribaltabile (vedi pag. 73).

Versioni speciali a richiesta (vedi pag. 5).

● HANDWHEEL, SOLID WITH SNAP HANDLE, COLLAPSIBLE AND WITH VISIBLE HUB

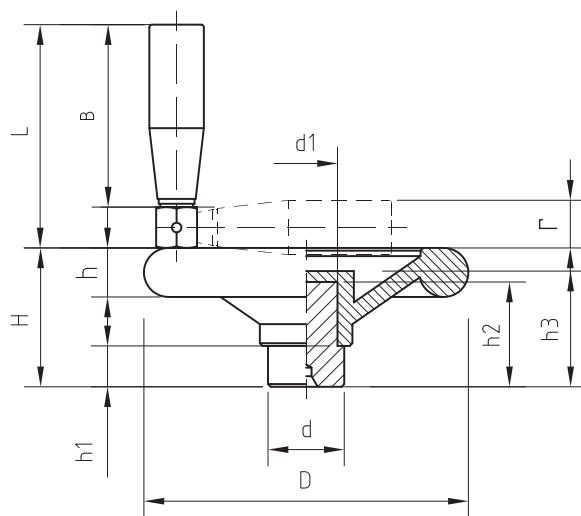
Phenoplast, black colour, solvents-oils-greases and other chemical agents-proof.

Zinc-plated steel hub, with predrilled hole.

Zinc-plated steel visible hub, with preformed punching for thru-hole.

Snap handle, collapsible (see page 73).

Special items on request (see page 5).



VOLANTINO PIENO CON MANIGLIA A SCATTO RIBALTABILE E CON MOZZO AFFIORANTE

Codice-Code	D	d	d1	H	h	h1	h2	h3	B	L	r	Gr.
02020000	120	28	23	50	18	14	38	42	65	82	17	411
02020050	160	40	32	63	22	20	45	53	65	82	17	856
02020100	200	40	32	73	23	21	45	61	86	107	21	1177
02050000	120 AFFIORANTE	28	23	50	18	14	38	42	65	82	17	423
02050050	160 AFFIORANTE	40	32	63	22	20	47	53	65	82	17	940
02050100	200 AFFIORANTE	40	32	73	23	21	47	61	86	102	21	1200