



VOLANTINO PIENO E CON MOZZO AFFIORANTE

Duroplasto di colore nero, resistente a solventi, oli, grassi ed altri agenti chimici.

Mozzo in AVP zincato con pre-foro.

Mozzo in AVP zincato affiorante con pre-foro per esecuzione foro passante.

Versioni speciali a richiesta (vedi pag. 5).

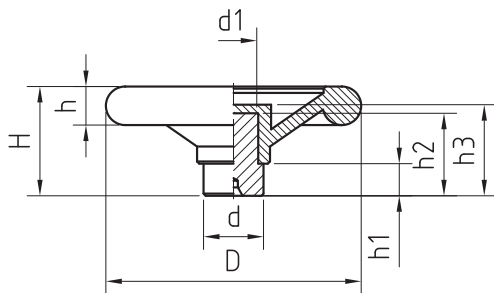
HANDWHEEL, SOLID AND VISIBLE HUB

Phenoplast, black colour, solvents-oils-greases and other chemical agents-proof.

Zinc-plated steel hub, with predrilled hole.

Zinc-plated steel visible hub, with preformed punching for thru-hole.

Special items on request (see page 5).



VOLANTINO PIENO E CON MOZZO AFFIORANTE

Cod.-Code	Dim.	d	d1	H	h	h1	h2	h3	Gr.
02000000	120	28	23	50	18	14	38	42	342
02000050	160	40	32	63	22	20	47	53	782
02000100	200	40	32	73	23	21	453	61	1006
02030000	120 AFF.	28	23	50	18	14	8	42	366
02030050	160 AFF.	40	32	63	22	20	47	53	824
02030100	200 AFF.	40	32	73	23	21	47	61	1048



VOLANTINO PIENO CON MANIGLIA GIREVOLE E CON MOZZO AFFIORANTE

Duroplasto di colore nero, resistente a solventi, oli, grassi ed altri agenti chimici.

Mozzo in AVP zincato con pre-foro.

Mozzo in AVP zincato affiorante con pre-foro per esecuzione foro passante.

Maniglia girevole (vedi pag. 74).

Versioni speciali a richiesta (vedi pag. 5).

HANDWHEEL, SOLID WITH REVOLVING HANDLE AND WITH VISIBLE HUB

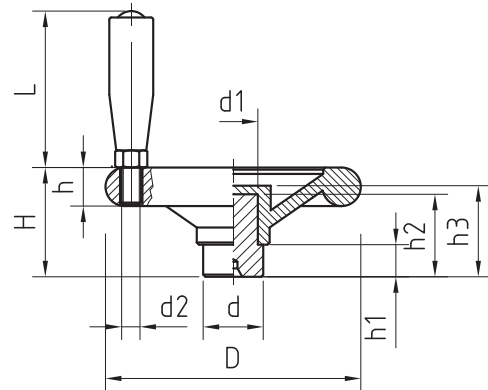
Phenoplast, black colour, solvents-oils-greases and other chemical agents-proof.

Zinc-plated steel hub, with predrilled hole.

Zinc-plated steel visible hub, with preformed punching for thru-hole.

Revolving handle, with brass bushings (see page 74).

Special items on request (see page 5).



VOL. PIENO CON MANIGLIA GIREVOLE E MOZZO AFFIORANTE

Cod.-Code	DIM.	d	d1	d2	H	h	h1	h2	h3	L	Gr.
02010000	120	28	23	08MA	50	18	14	38	42	70	396
02010050	160	40	32	10MA	63	22	20	47	53	85	885
02010100	200	40	32	10MA	73	23	21	45	61	85	1109
02040000	120 AFF.	28	23	08MA	50	18	14	38	42	70	420
02040050	160 AFF.	40	32	10MA	63	22	20	47	53	85	927
02040100	200 AFF.	40	32	10MA	73	23	21	47	61	85	1151